

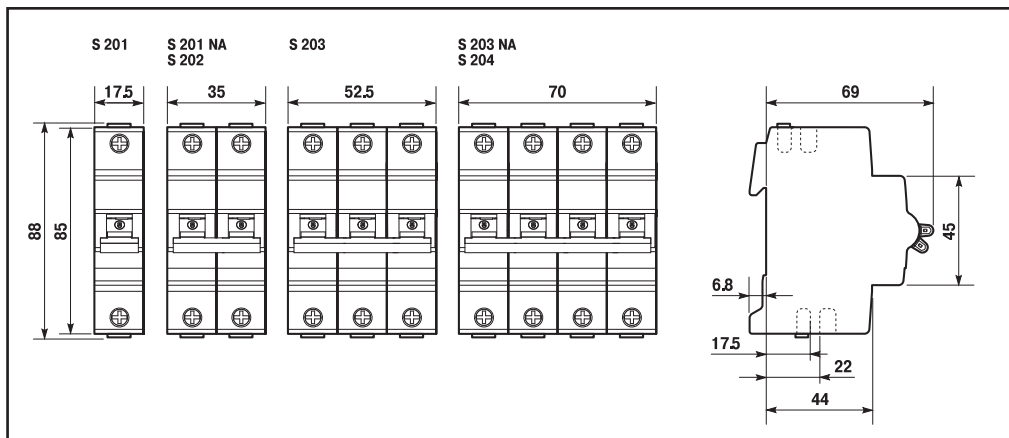


Содержание

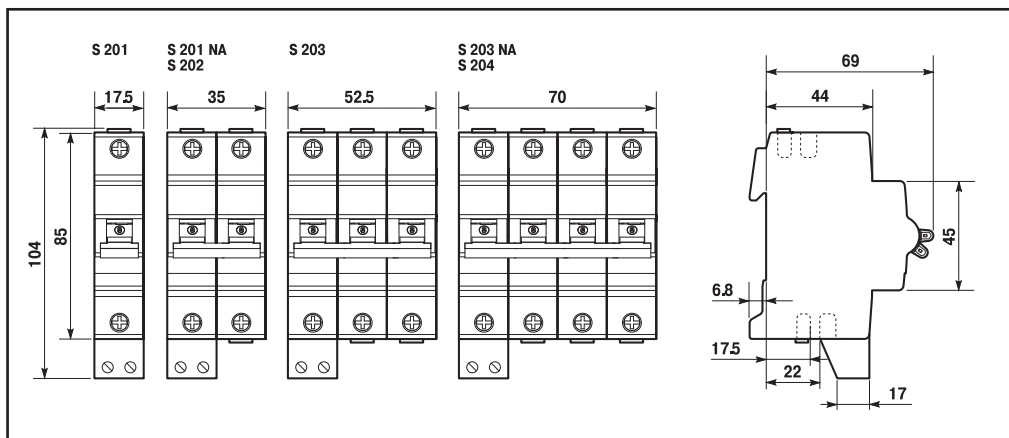
Модульные автоматические выключатели	
S200, SH200L, S200S	14/2
S280 UC	14/3
S 800	14/3
S750DR	14/3
Устройства дифференциального тока	
F 200, FH 200	14/4
DDA 200	14/5
DS 200, DS201, DS202C	14/6
DDA 800, RD3	14/7
Реле дифференциального тока RD2 и тороидальные трансформаторы	14/8
Вспомогательные элементы и аксессуары к модульным автоматическим выключателям и устройствам дифференциального тока	
Вспомогательные элементы и аксессуары к аппаратам серий S 200, F 200, FH 200 и DS 200 ...	14/9
Вспомогательные элементы и аксессуары к аппаратам серии DS 9	14/9
Вспомогательные элементы и аксессуары к автоматам серий S 280 и S 800	14/12
Шинные разводки	14/14
Модульные устройства на DIN-рейку	
Устройства защиты от перенапряжений	
Серия OVR	14/18
Устройства защиты	
Рубильники с предохранителем E90 и E90h	14/20
Держатели предохранителей E 930	14/20
Устройства управления	
Установочные реле E 259	14/21
Выключатели E 200	14/21
Электронные блокировочные реле E 250	14/22
Электронные блокировочные реле E 260	14/22
Выключатели E 210	14/22
Контакты ESB	14/23
Реле времени CT (E 234)	14/23
Реле времени для лестничных клеток E 232	14/24
Электромеханические реле времени AT	14/25
Цифровые реле времени D	14/25
Приборы управления нагрузкой	
Реле переключения нагрузок E 450	14/26
Реле уровня освещенности TW	14/26
Сигнализатор перегрузки RAL	14/27
Модульные термостаты THS	14/27
Реле управления нагрузкой LSS1/2	14/27
Реле контроля фаз SQZ3	14/28
Сигнальная лампа отсутствия питания LEE 230	14/28
Реле тока RHI, RLI и реле напряжения RHV, RLV	14/28
Измерительные приборы	
Аналоговые приборы	14/29
Переключатели вольтметра и амперметра MCV-MCA	14/30
Цифровые приборы DMTME, ANR, M2M	14/31
Трансформаторы тока CT	14/33
Шунты	14/37
Электронные однофазные счетчики электроэнергии DELTAsingle	14/38
Электронные счетчики электроэнергии ODIN, ODINsingle	14/39
Электронные счетчики электроэнергии A41, A42, A43, A44, C11	14/40
Прочие модульные приборы	
Трансформаторы TS-C, TM/TS	14/41
Звонки и зуммеры	14/43
Модульные розетки	14/43



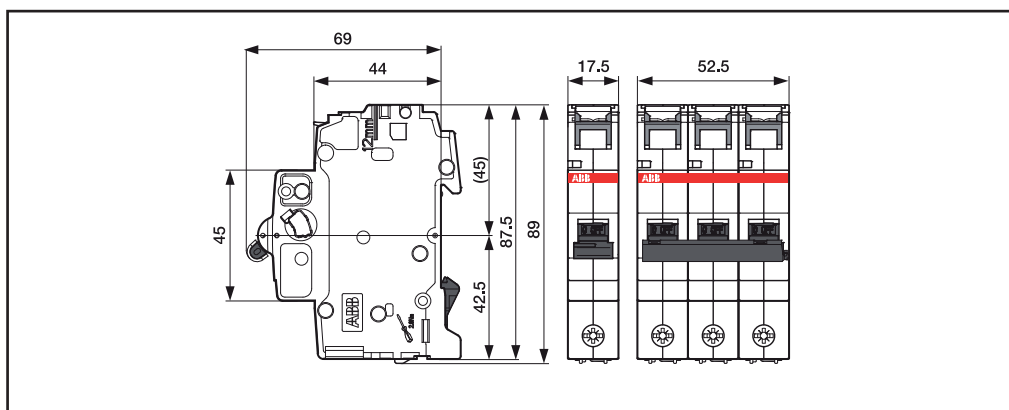
S 200



S 200 с вспомогательными контактами, устанавливаемыми снизу

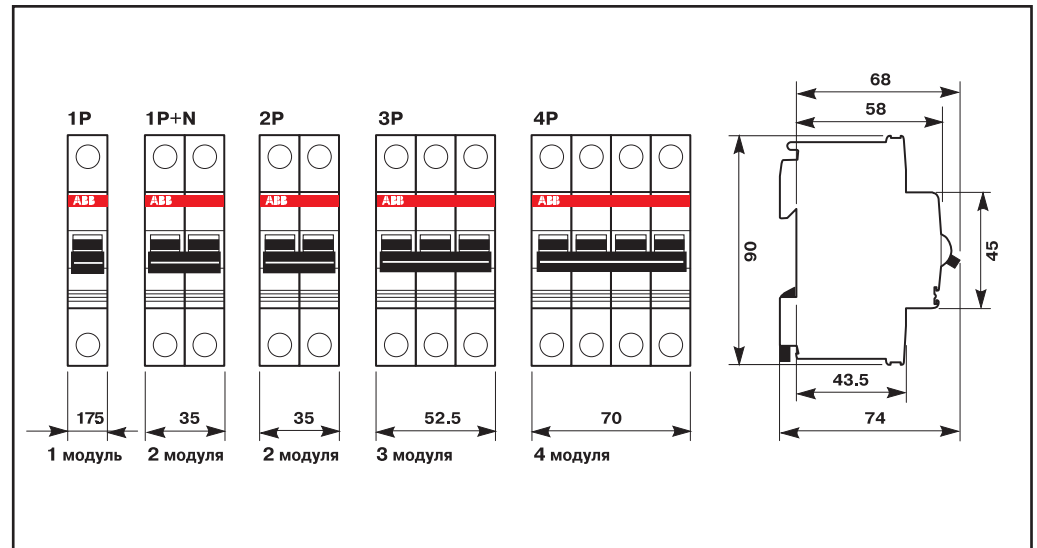


S 200S

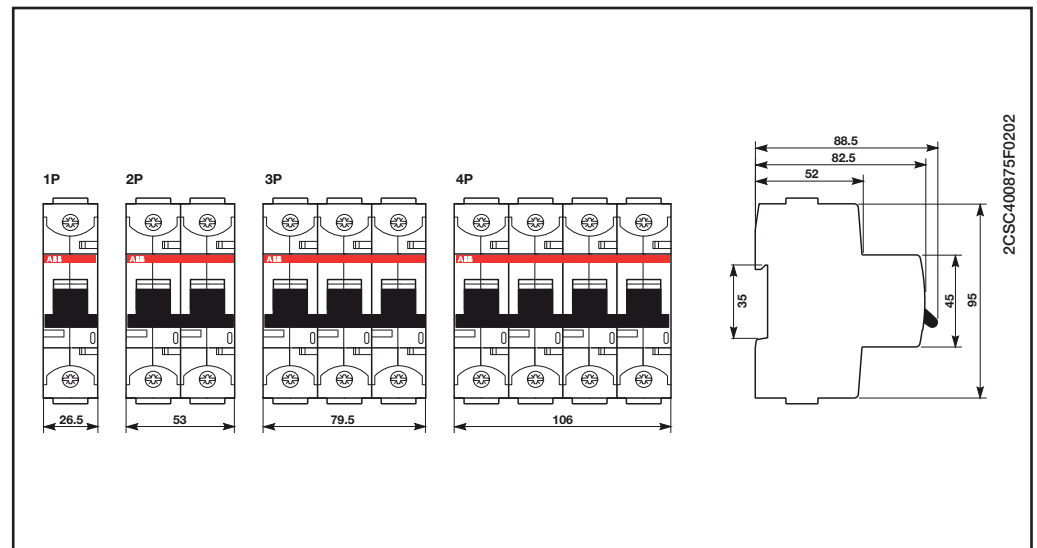




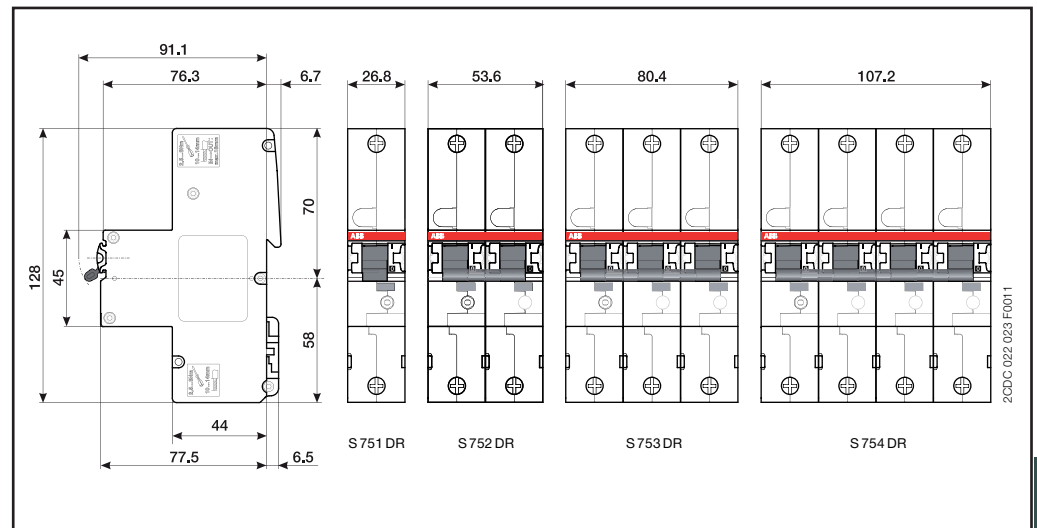
S280 UC



S 800



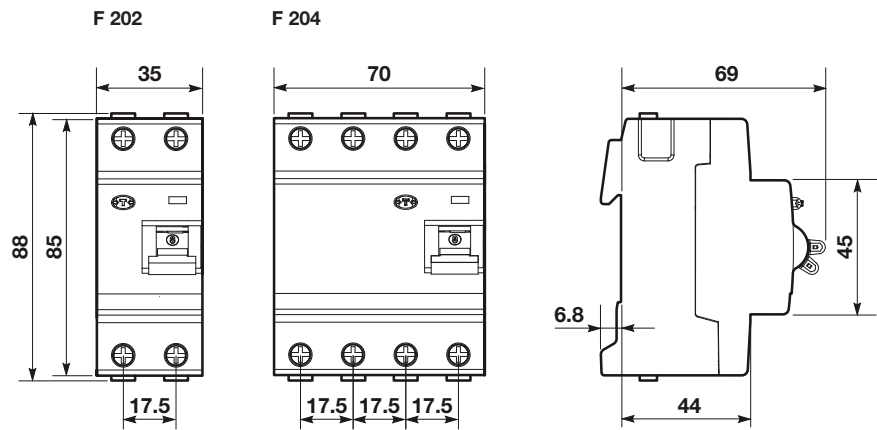
S 750 DR



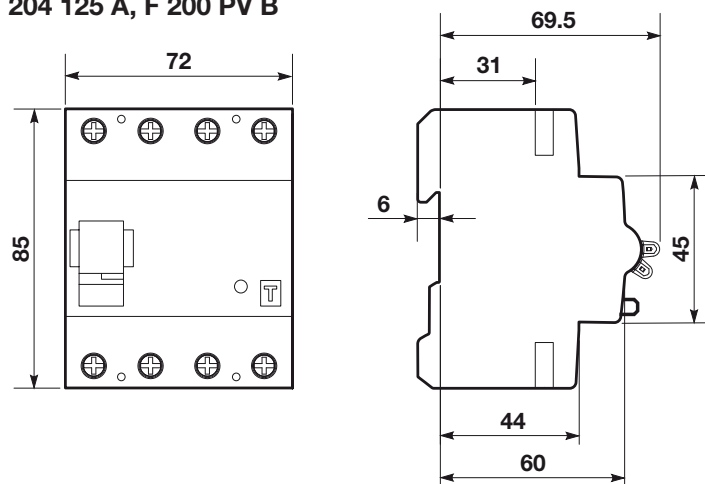


F 200, FH 200

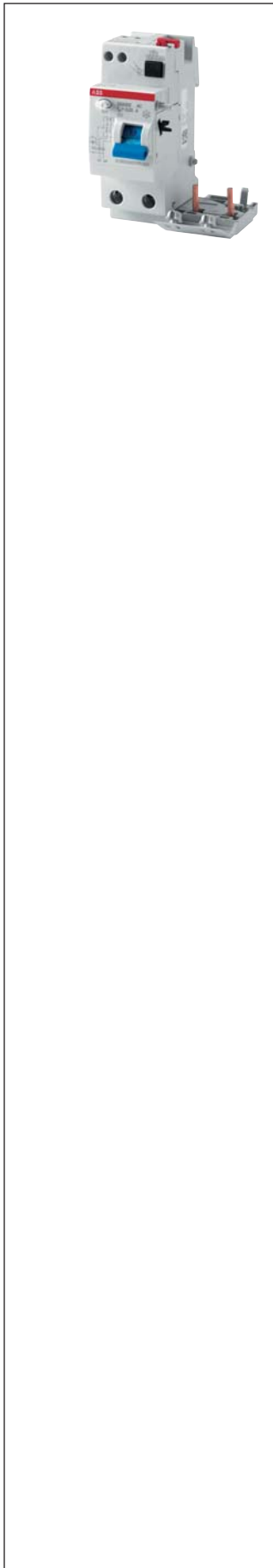
F 200



F 204 B, F 204 125 A, F 200 PV B

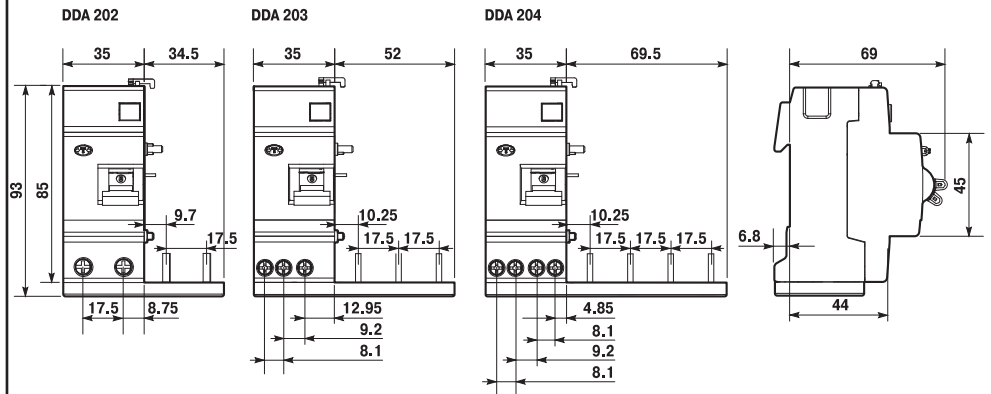


2CSC400878F0202

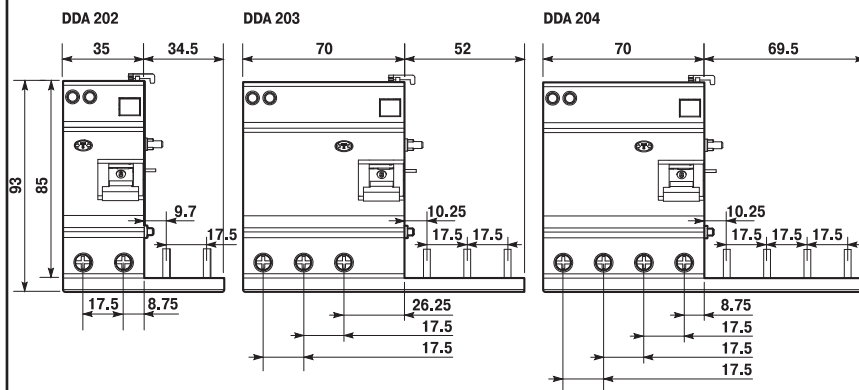


DDA 200

In=25-40 A



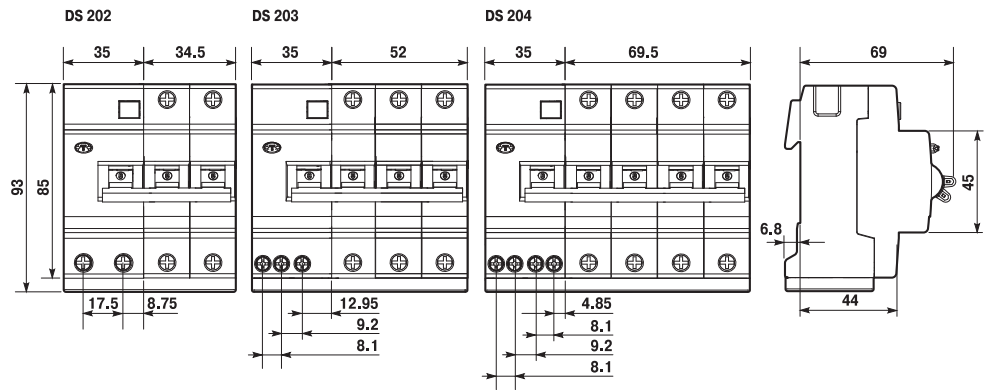
In=63 A



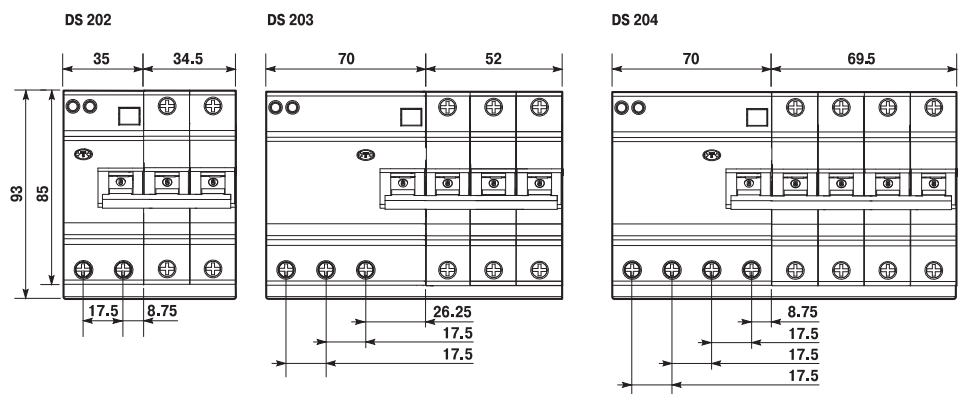


DS 200

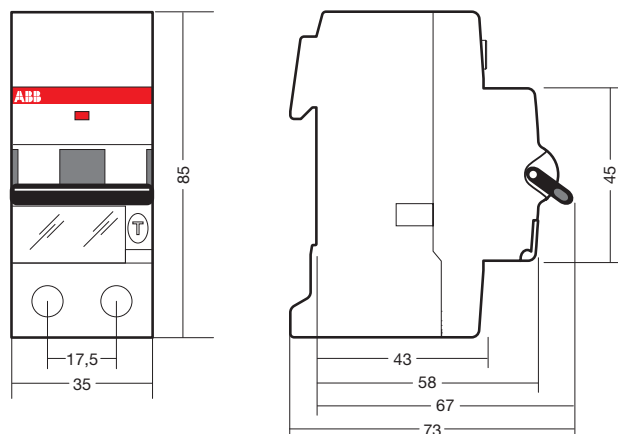
In ≤ 40 A

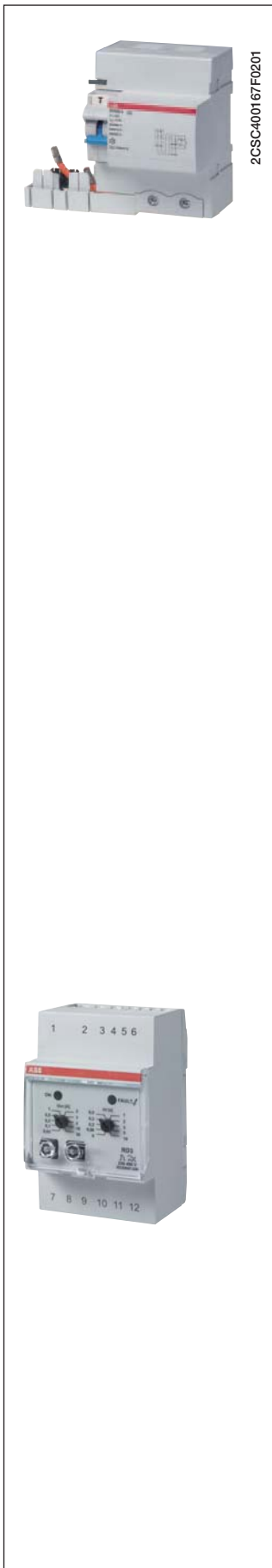


In = 50-63 A

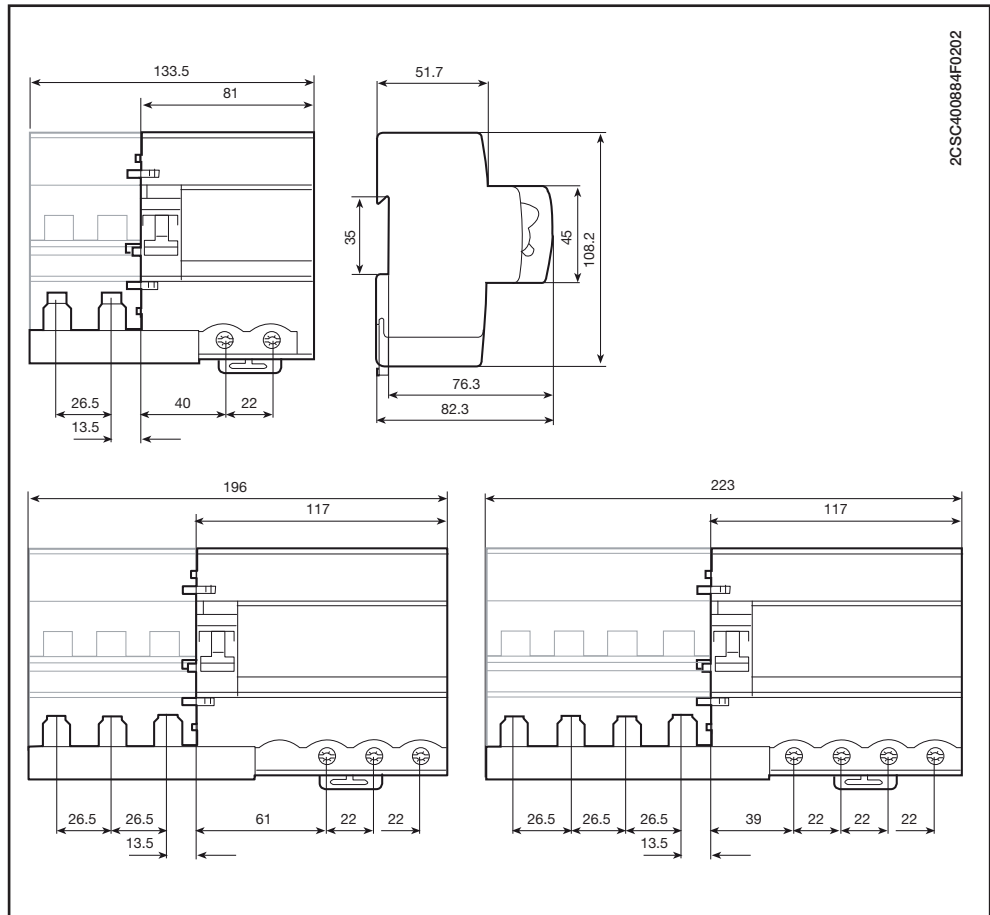


DS201 DS202C

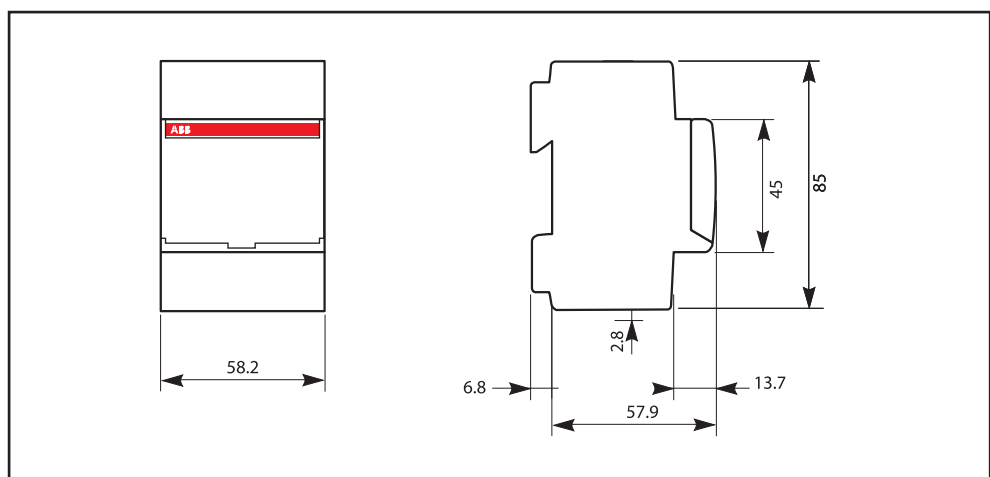




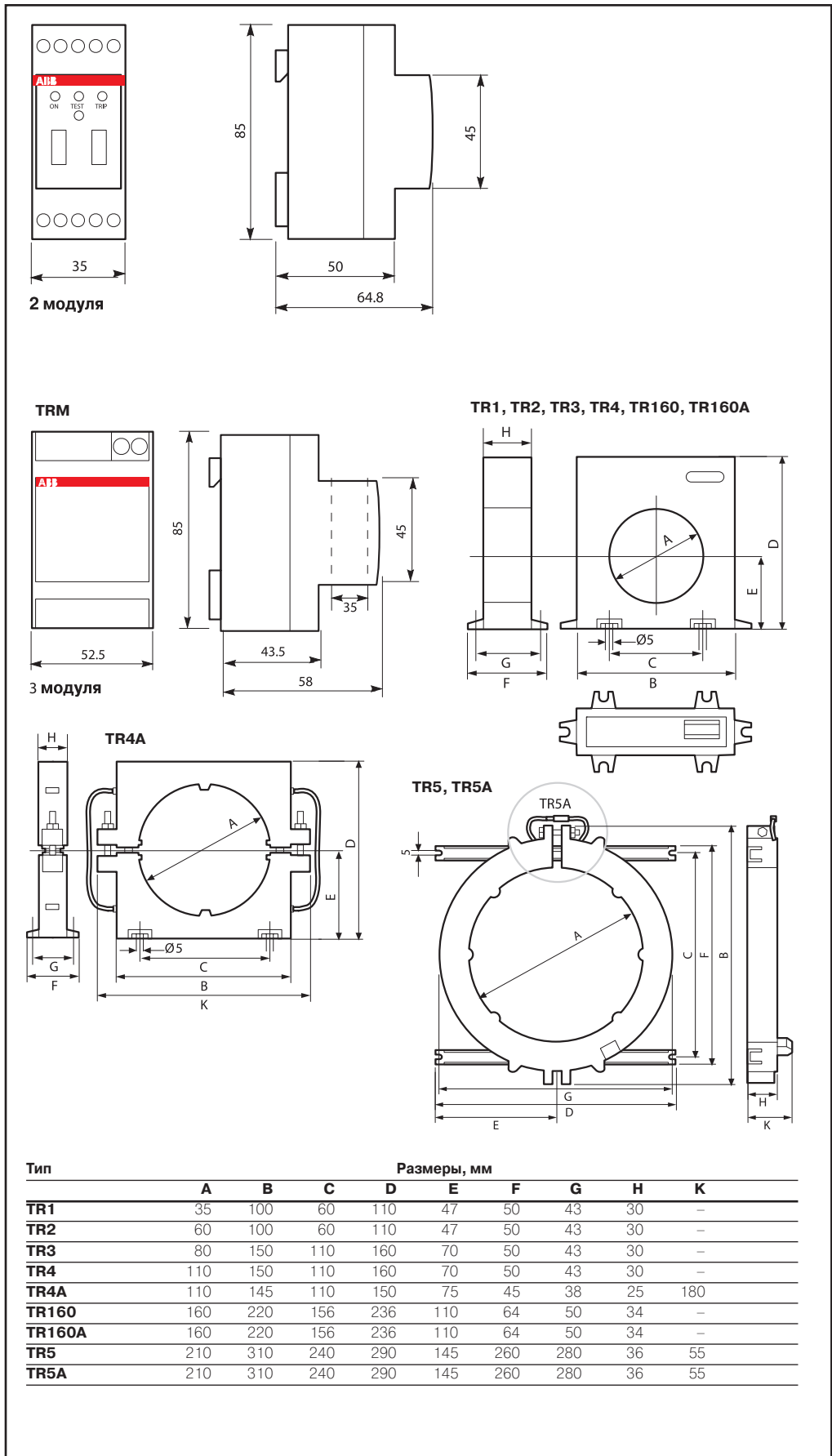
DDA 800 для S800 и DS800



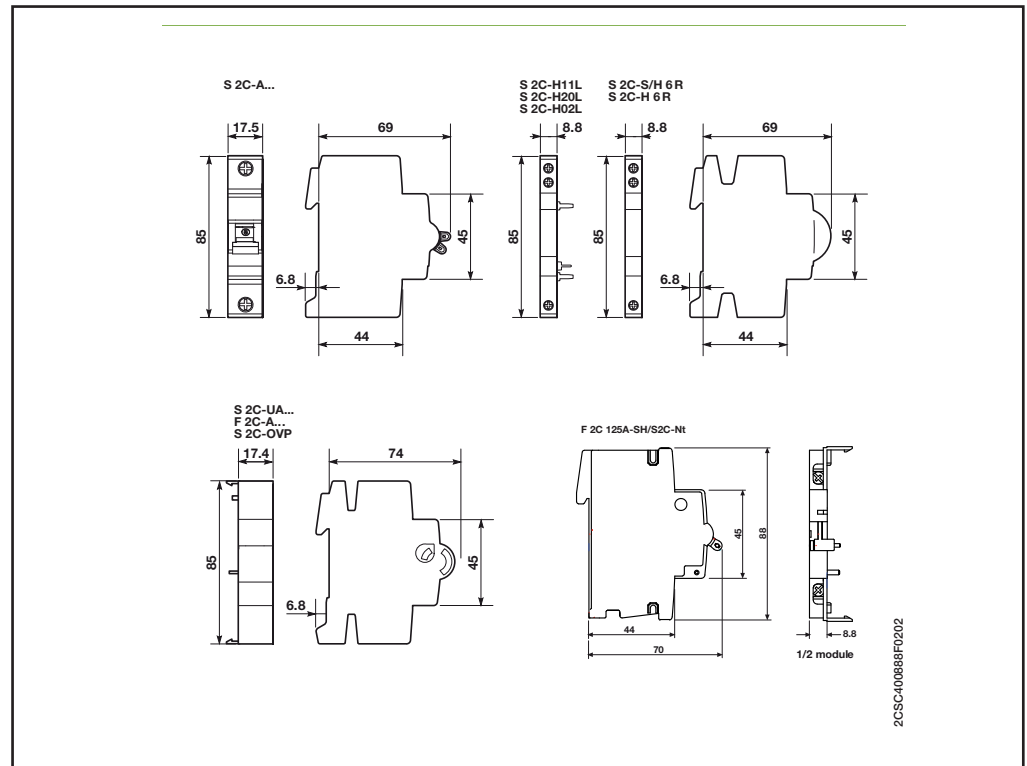
Реле дифференциального тока RD3



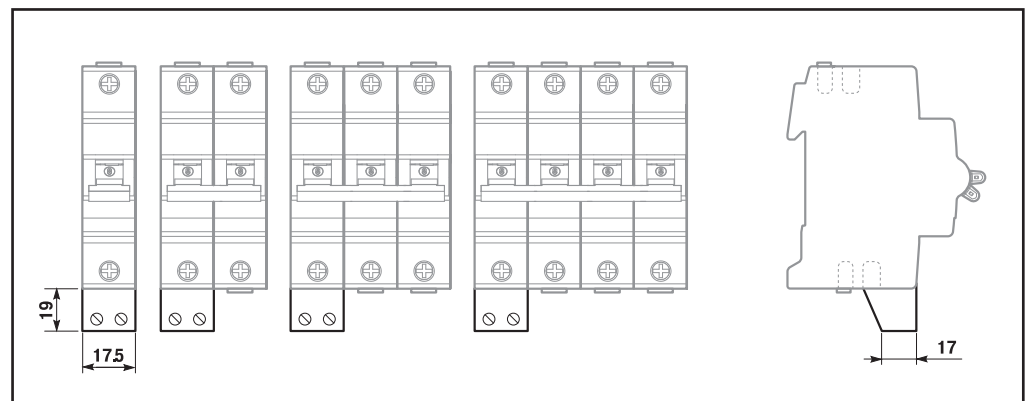
Реле дифференциального тока RD2 и тороидальные трансформаторы



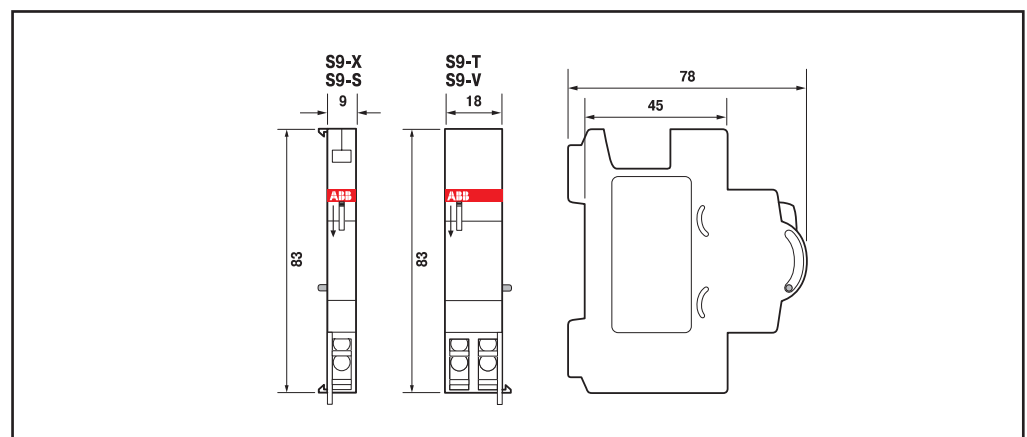
Вспомогательные элементы к аппаратам серии S 200

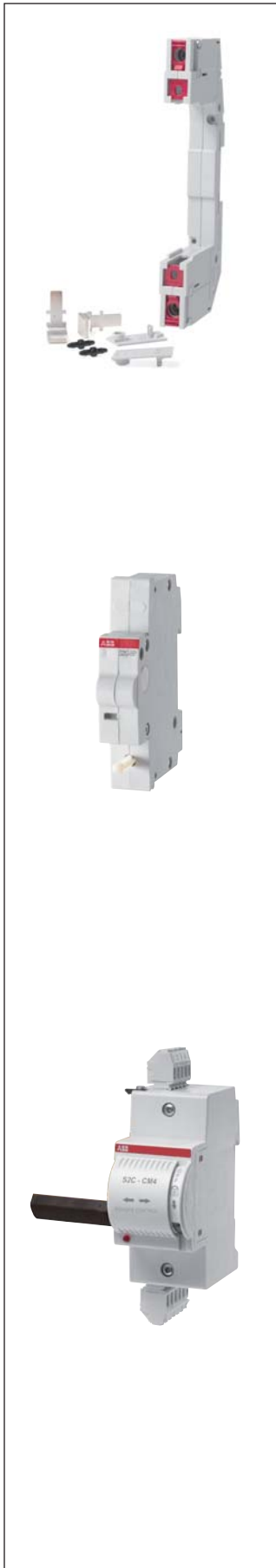


**Вспомогательный контакт для монтажа снизу
(к аппаратам серии S 200)**

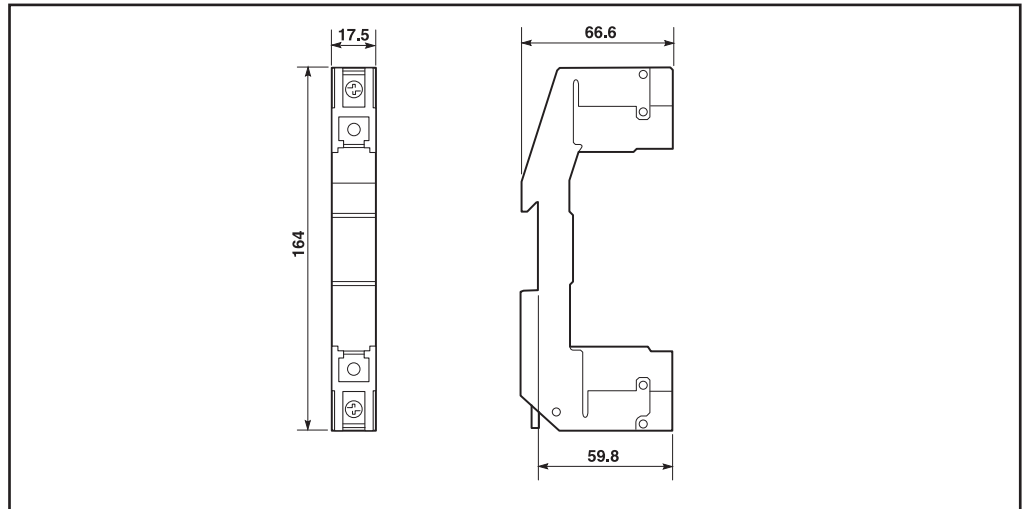


Вспомогательные элементы к аппаратам серии DS 9..

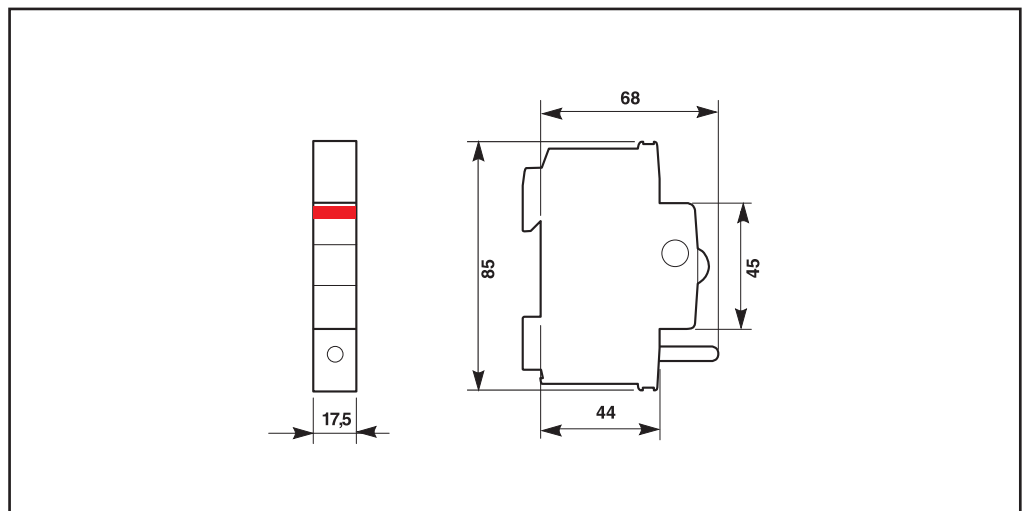




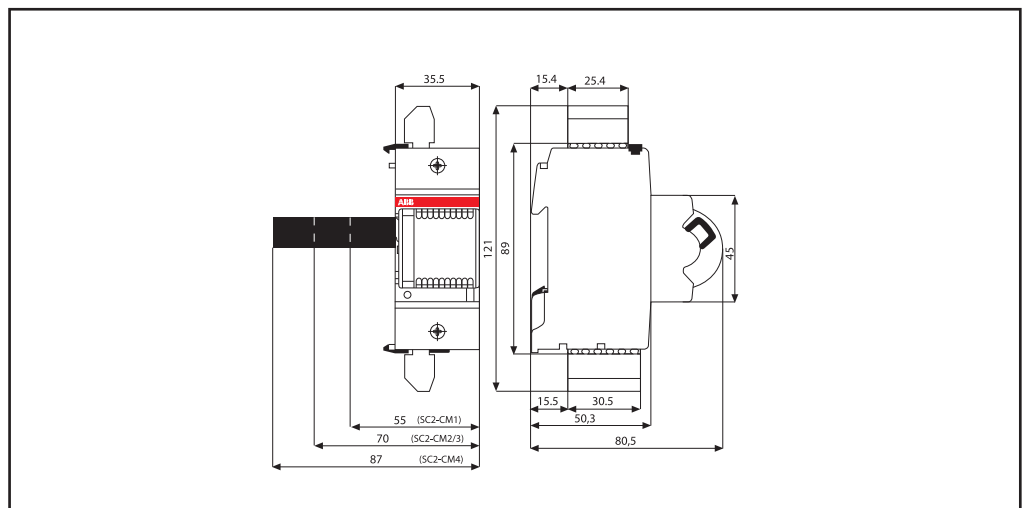
S 2C-EST



S 2C-BP

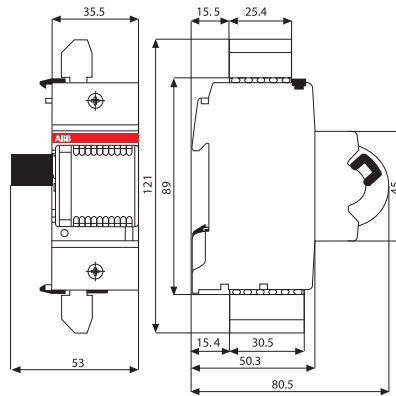


S 2C-CM

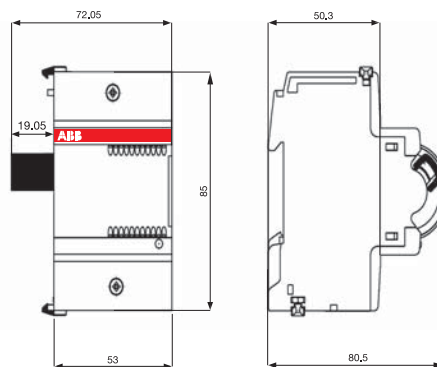




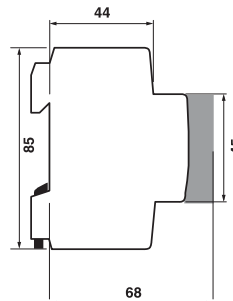
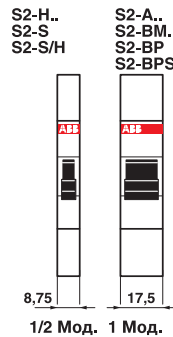
F2C-ARI, F2C-CM



F2C-ARH

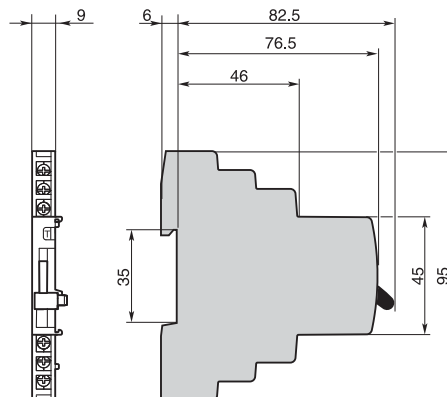


Вспомогательные элементы к автоматам серий S280 UC



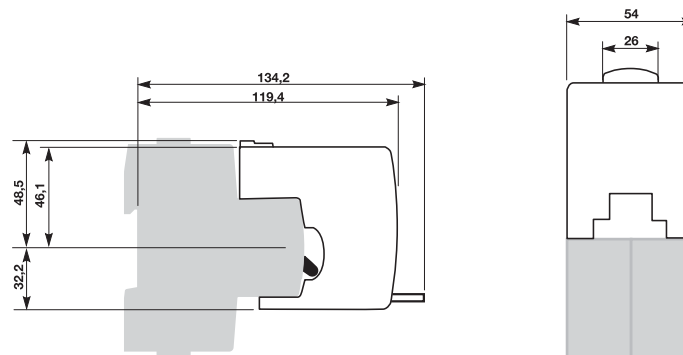
2CSC400899F0202

**Вспомогательные элементы к автоматам серии S 800-AUX,
S800-AUX\ALT**



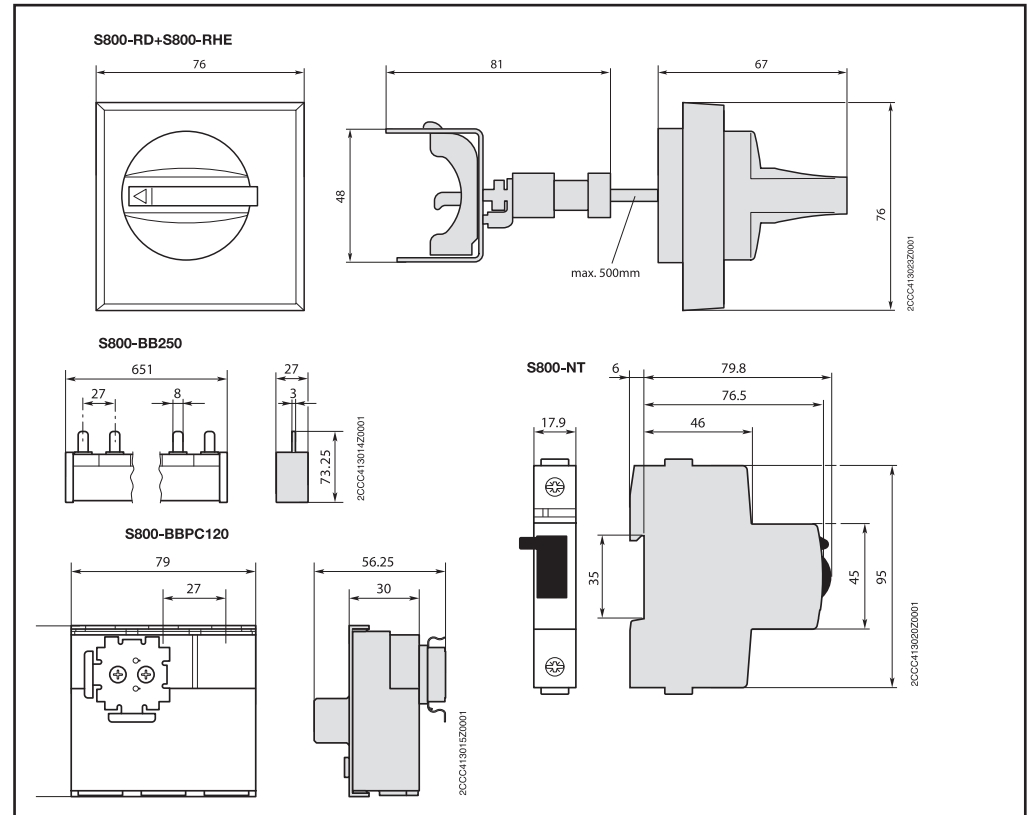
2CSC400900F0202

Моторный привод S800-RSU-H



2CSC400901F0202

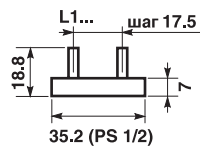
S800-RD+S800-RHE, S800-NT, S800-BB250, S800-BBPC120



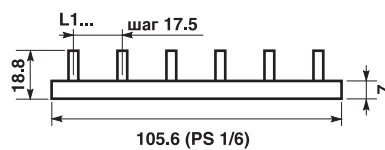
Шинные разводки



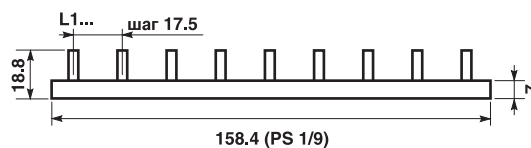
PS 1/2



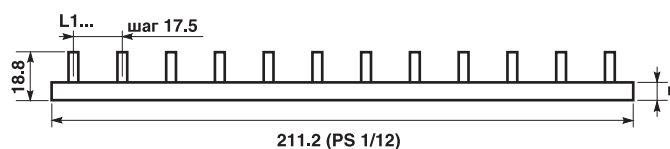
PS 1/6



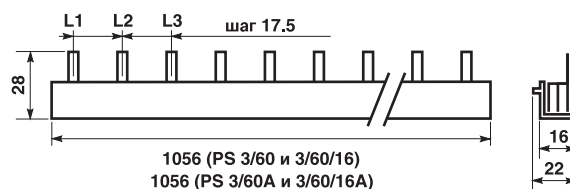
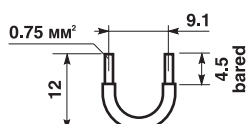
PS 1/9



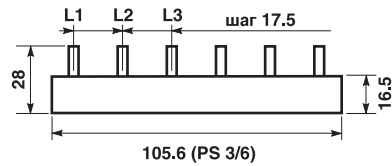
PS 1/12



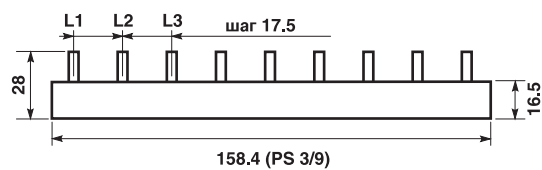
PS 3/60

Перемычка вспомога-
тельного контакта

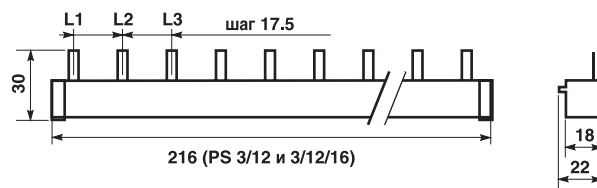
PS 3/6



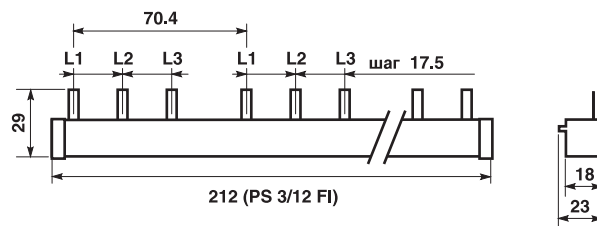
PS 3/9



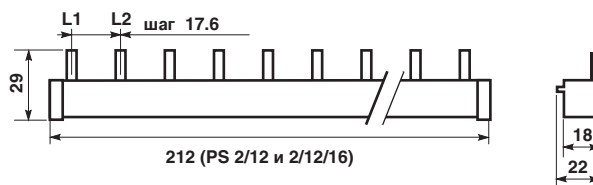
PS 3/12 (2CDL 230 001 R1012)



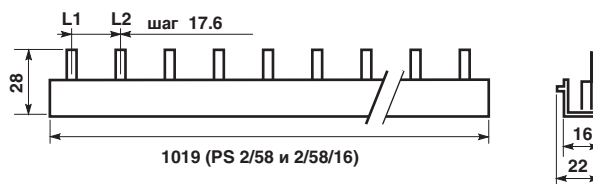
PS 3/12 FI (2CDL 230 002 R1012)



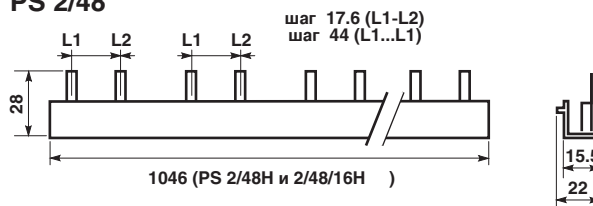
PS 2/12



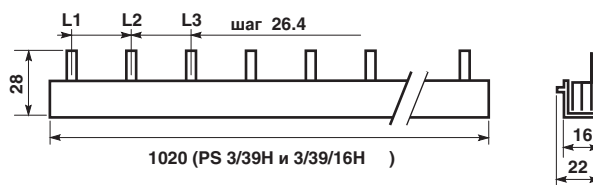
PS 2/58



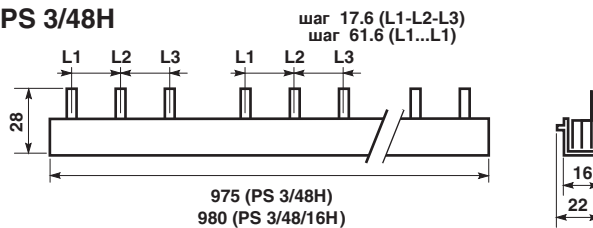
PS 2/48



PS 3/39H

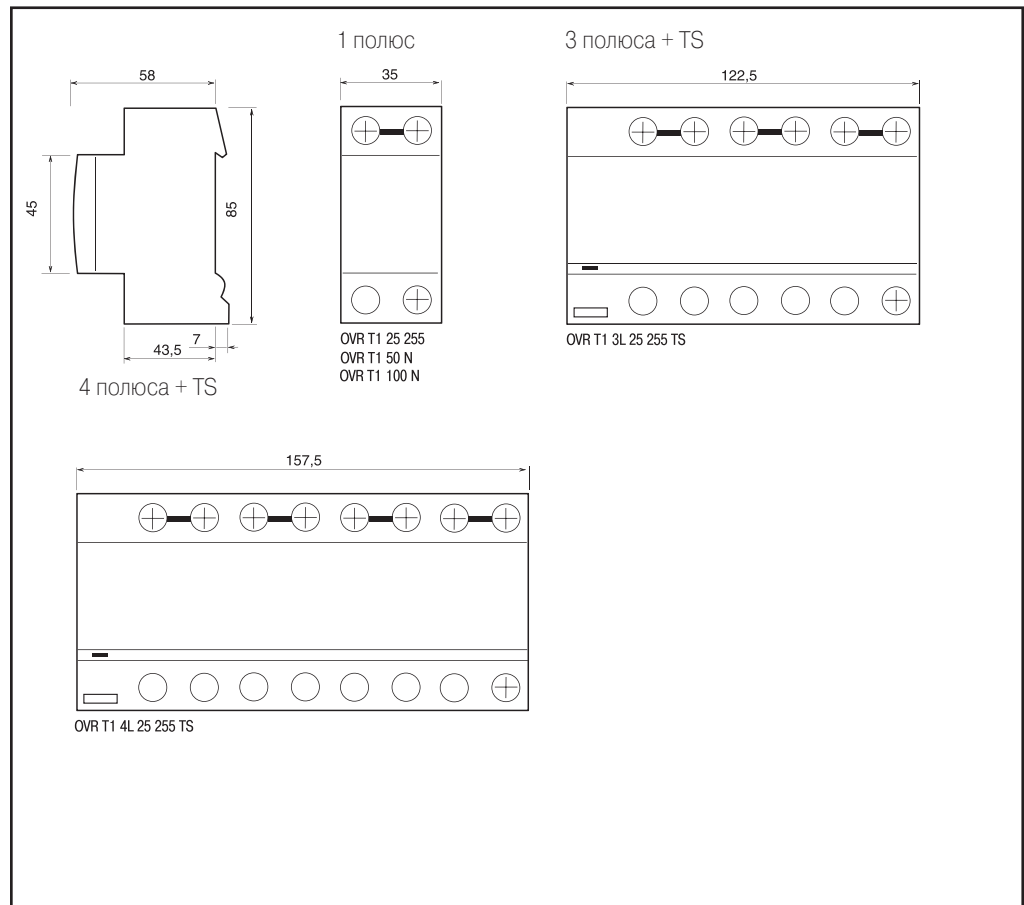


PS 3/48H

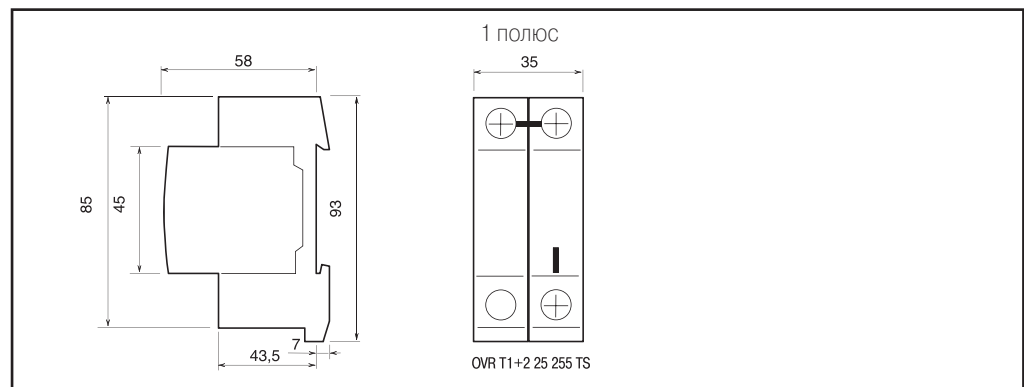




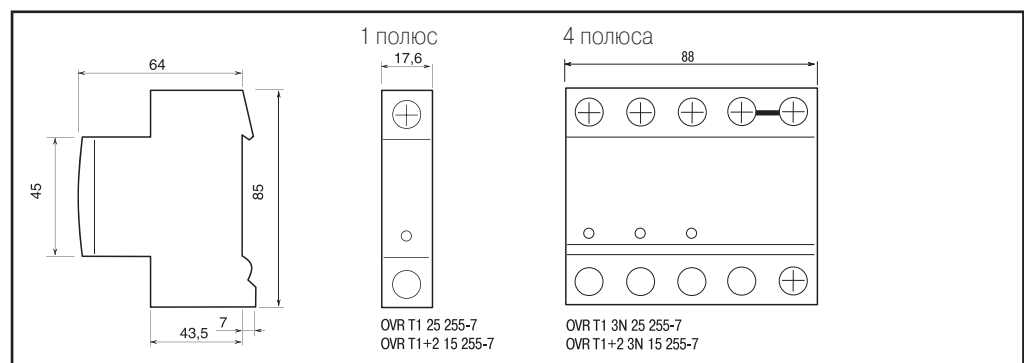
УЗИП Тип 1 ($I_{ff} = 50 \text{ кА}$)



УЗИП Тип 1+2 ($I_{ff} = 15 \text{ кА}$)

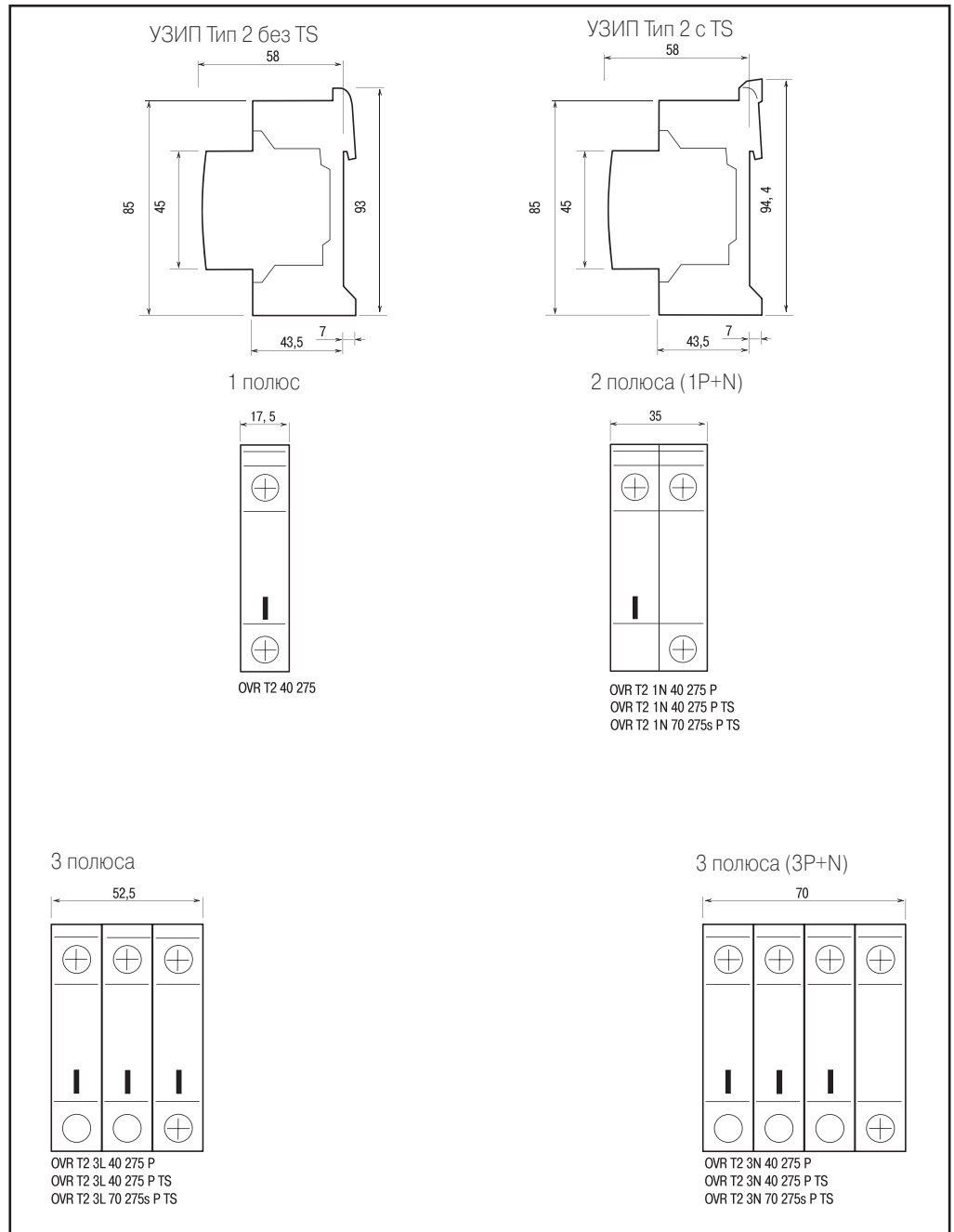


УЗИП Тип 1 и Тип 1+2 ($I_{ff} = 7 \text{ кА}$)

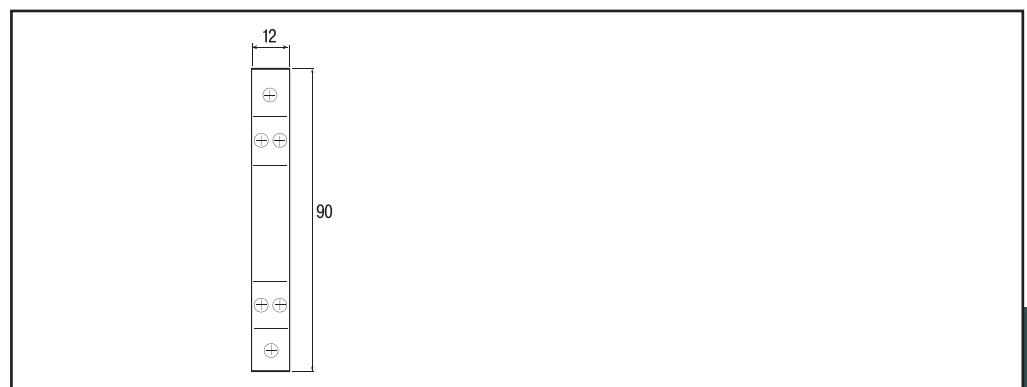




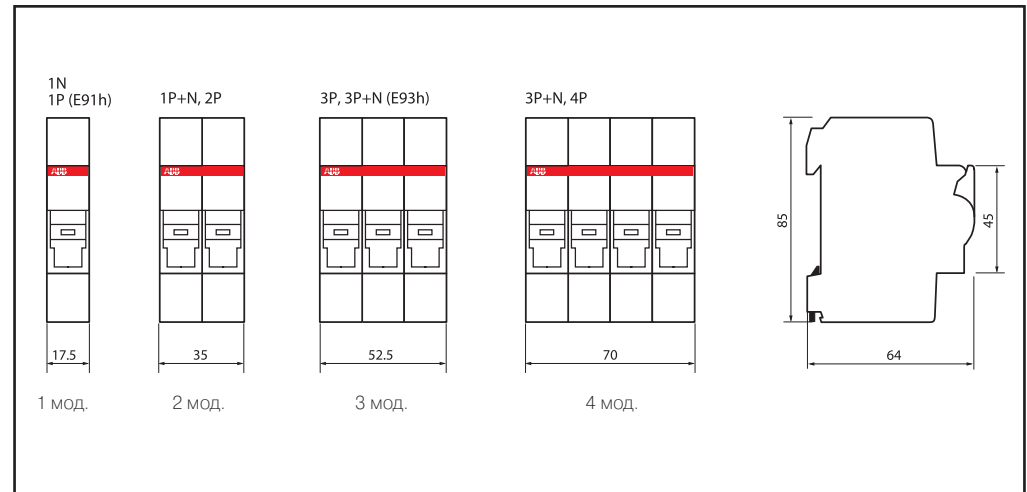
УЗИП Тип 2



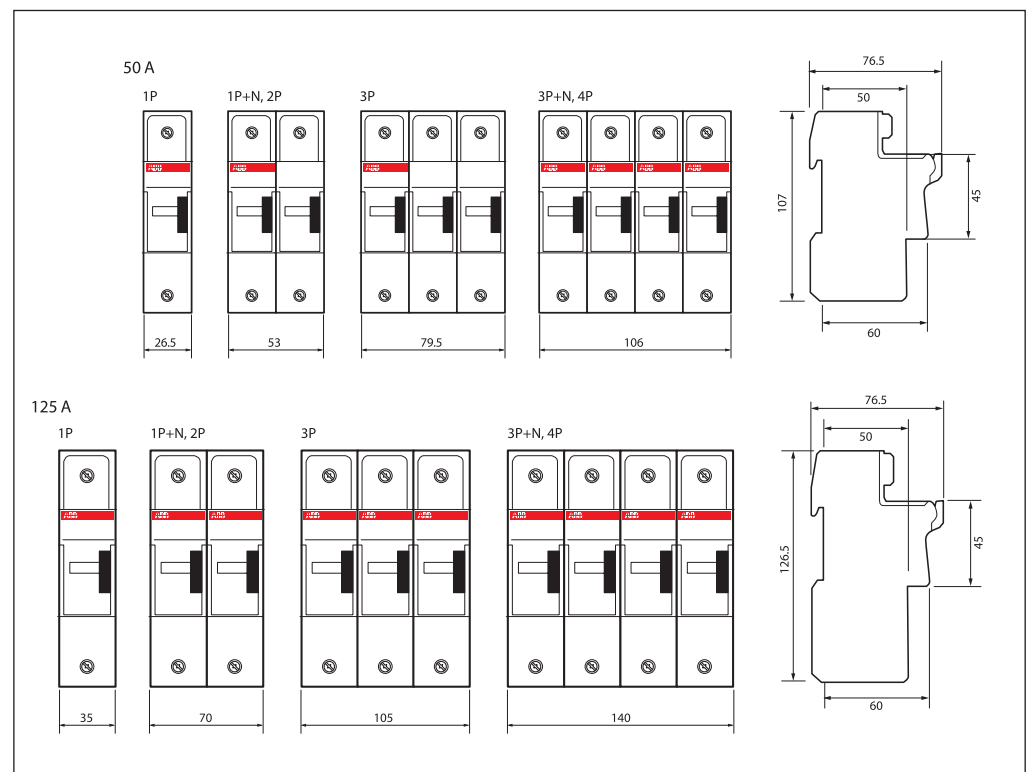
УЗИП Тип 2 (ТС)



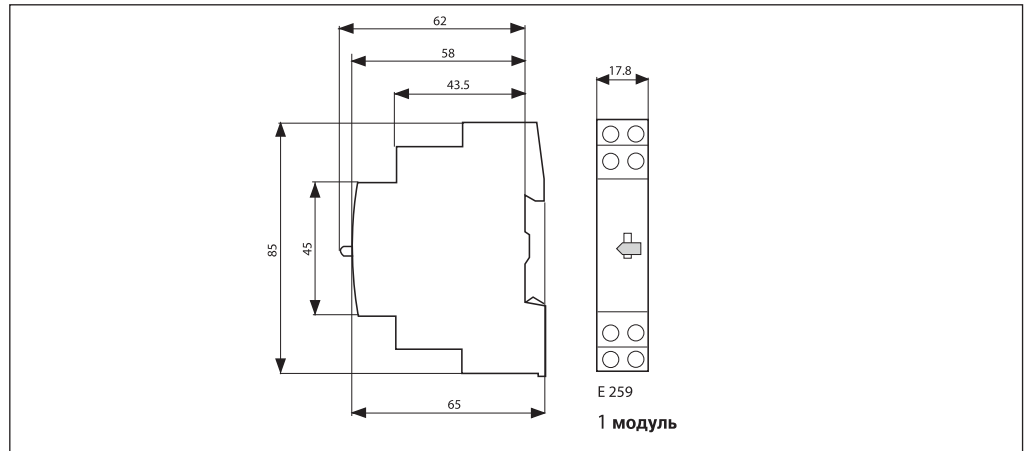
Рубильники с предохранителем E90 и E90h



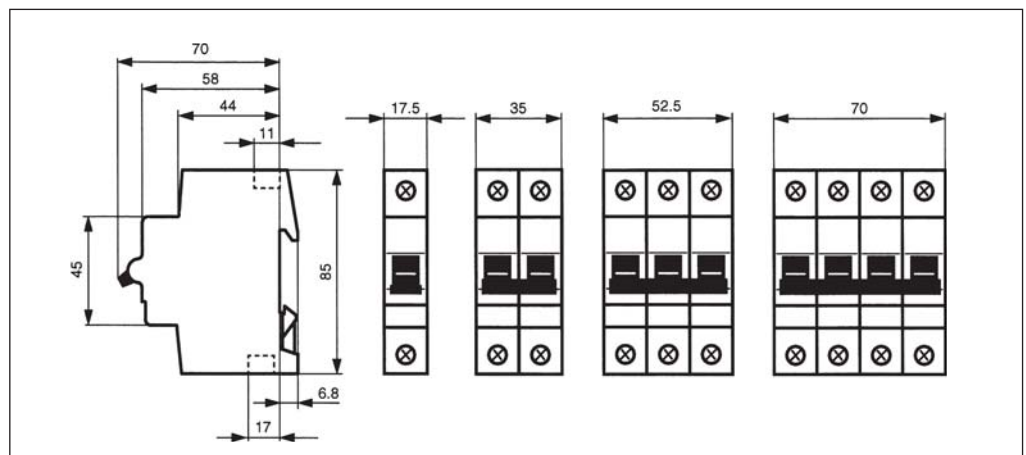
Держатели предохранителей E 930



Установочные реле E 259

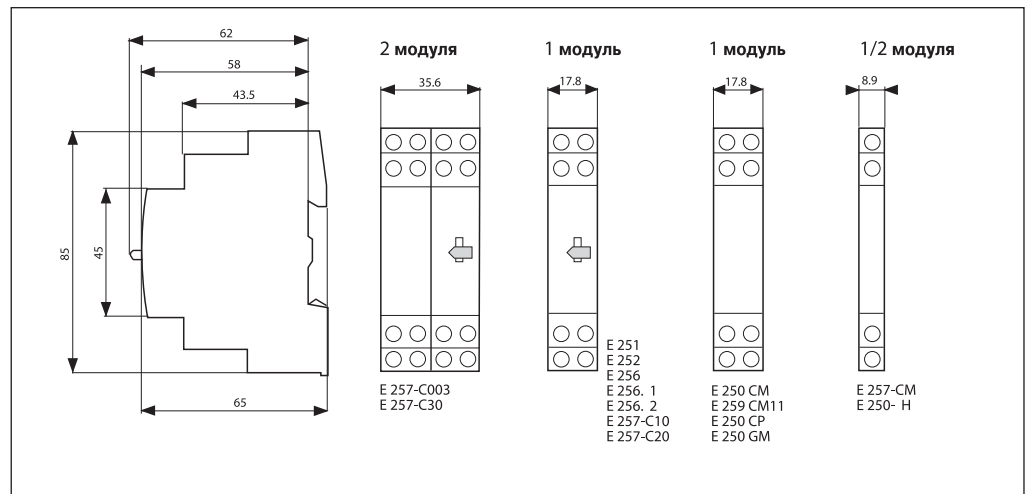


Выключатели E 200

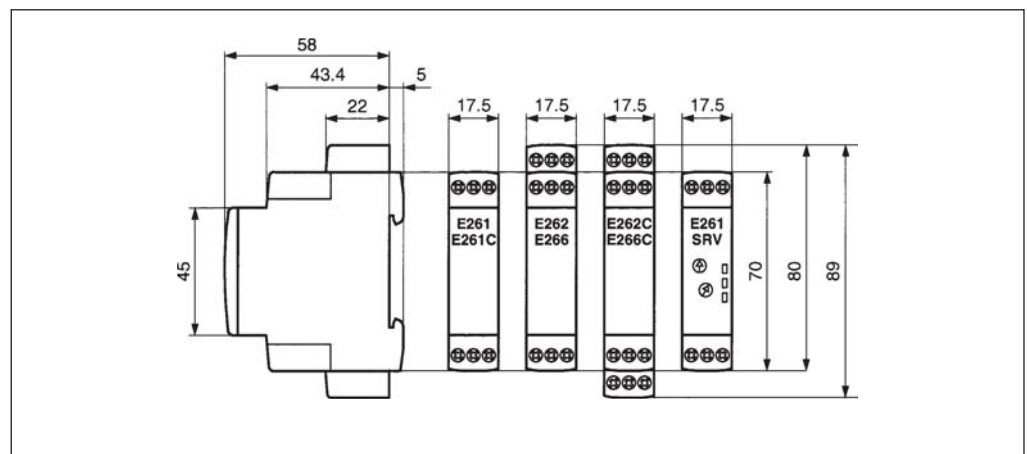




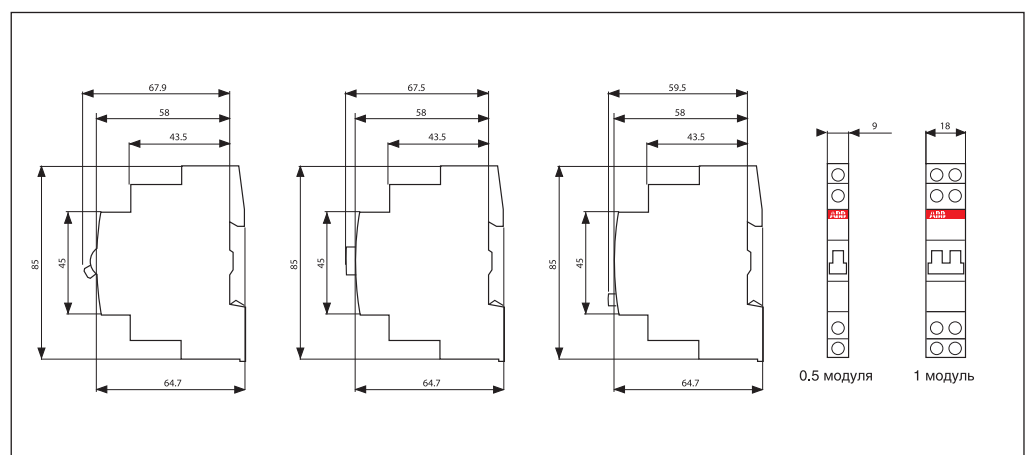
Электромеханические блокировочные реле E 250



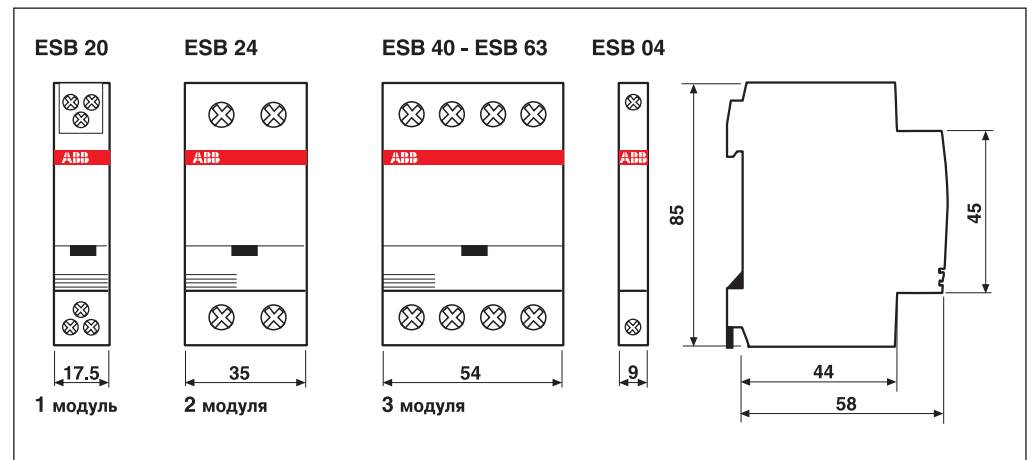
Электронные блокировочные реле E 260



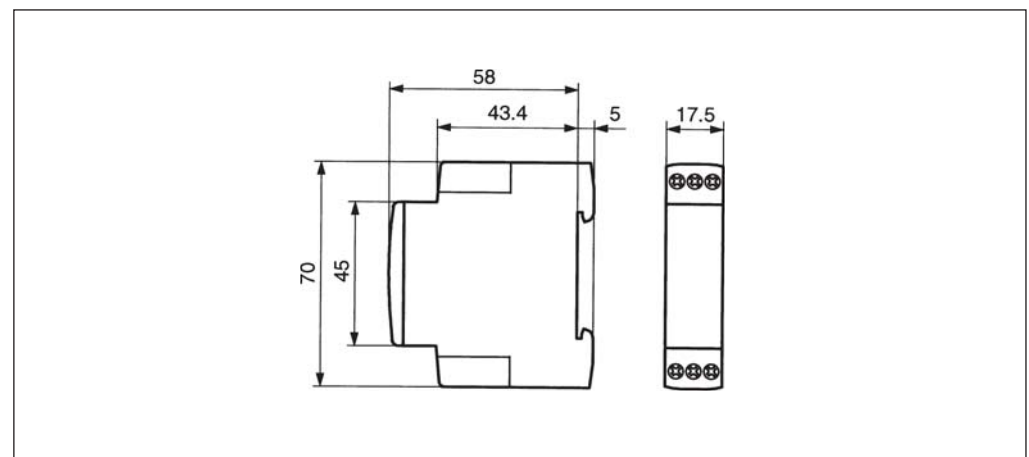
Выключатели E 210



ESB

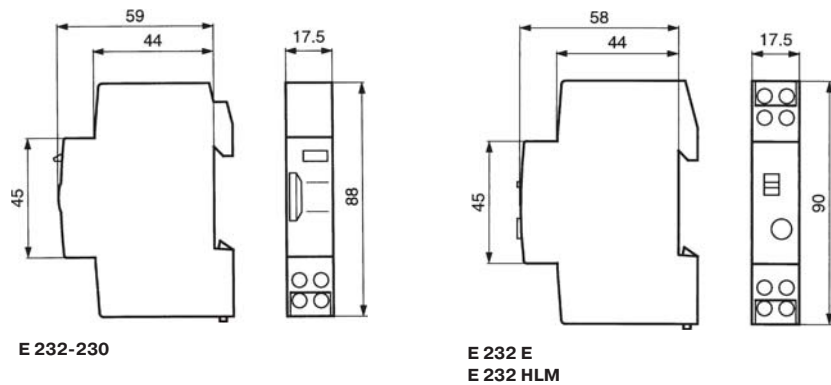


Реле времени СТ(Е 234)



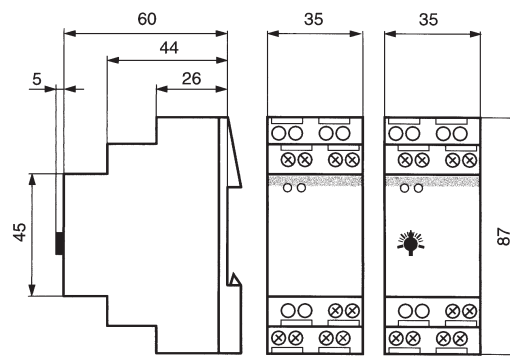


Реле времени для лестничных клеток E 232

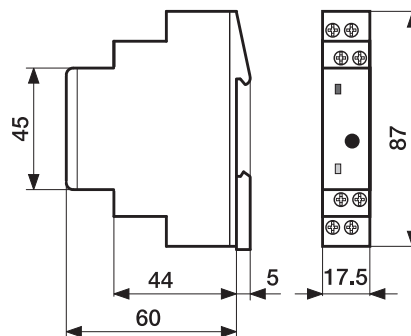


Реле контроля понижения напряжения E236

**US1
US2**

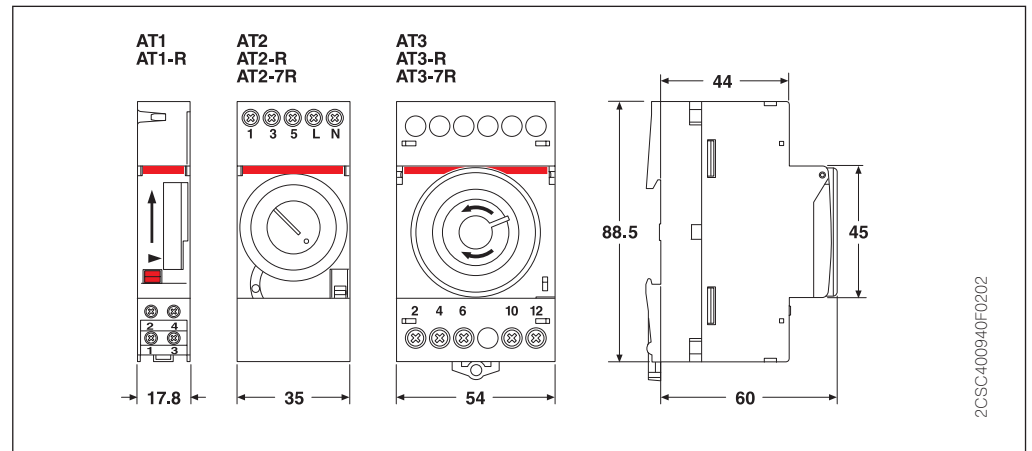


**US1.1
US2.1
US1.1D**





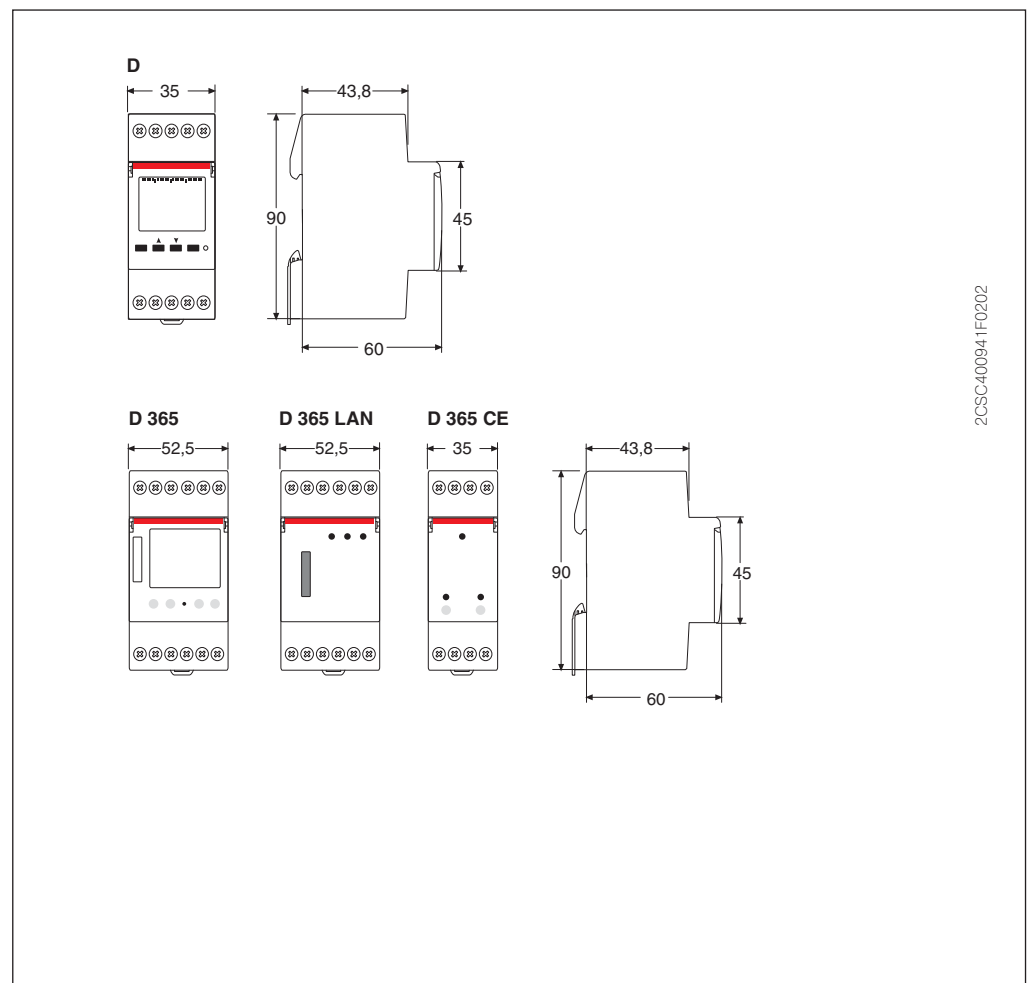
Электромеханические реле времени АТ



2CSC400940F0202



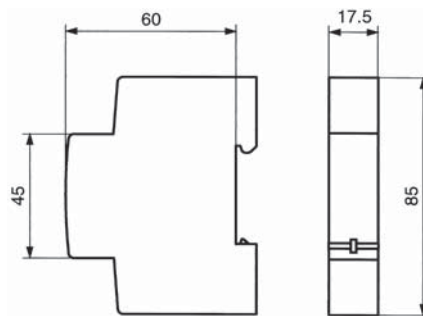
Цифровые реле времени D



2CSC400941F0202



Реле переключения нагрузок E 450



E 451 ...
E 452 ...



LS-SP TW1

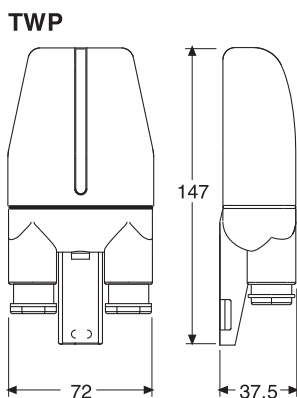
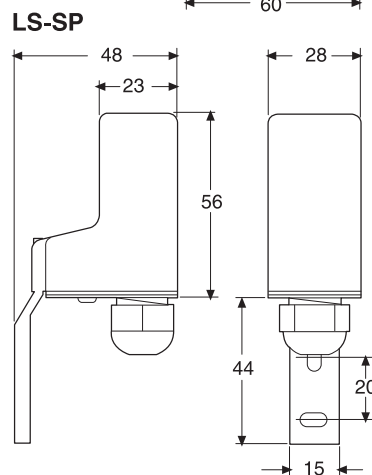
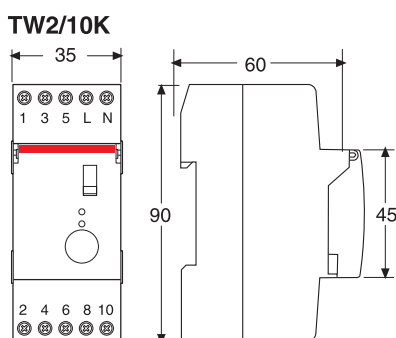
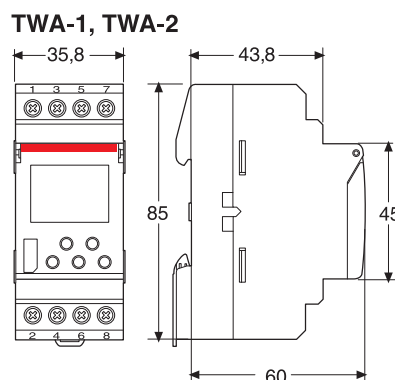
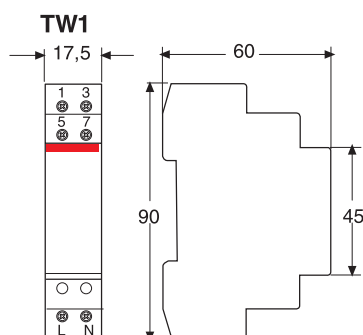


TW2



TWP

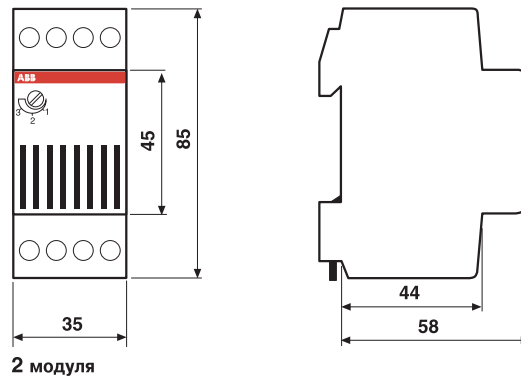
Реле уровня освещенности TW



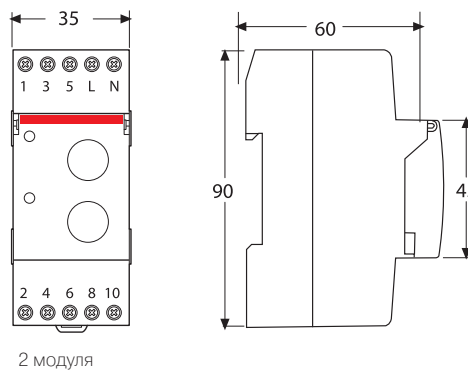
2CSC400947F0202



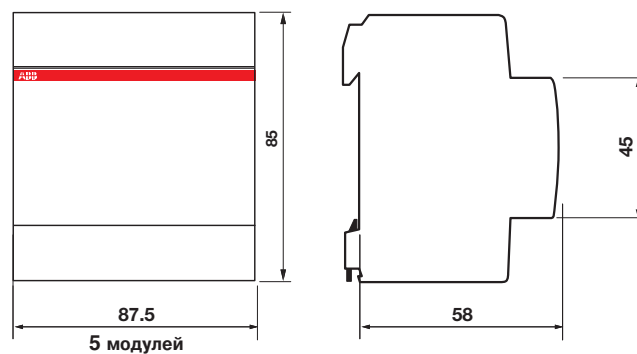
Сигнализатор перегрузки RAL



Модульные термостаты THS

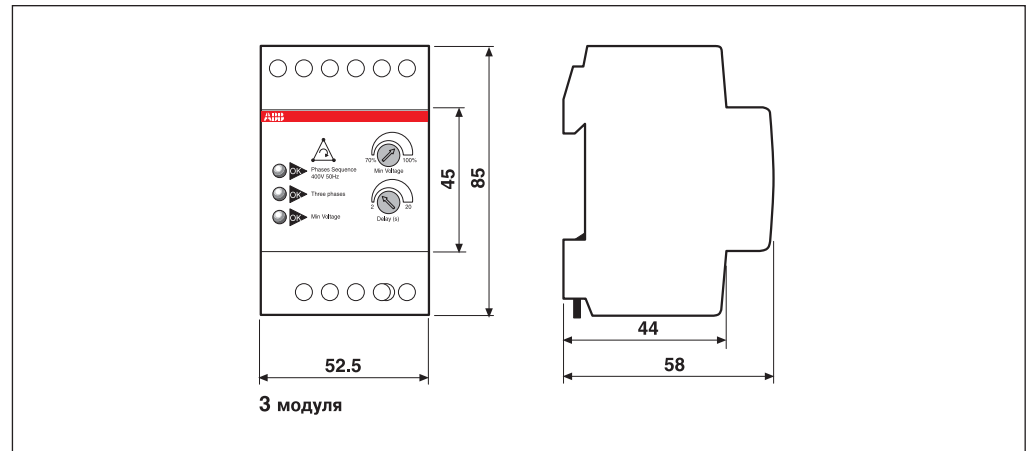


Реле управления нагрузкой LSS1/2

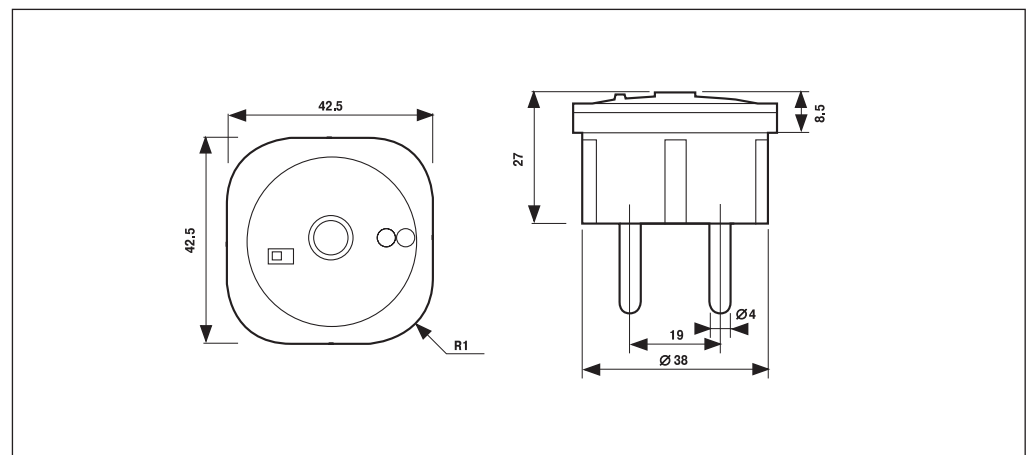




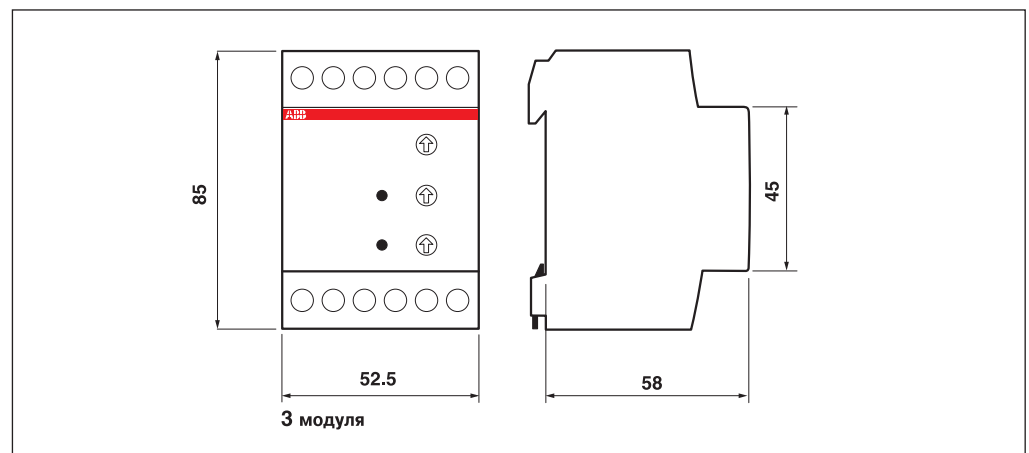
Реле контроля фаз SQZ3



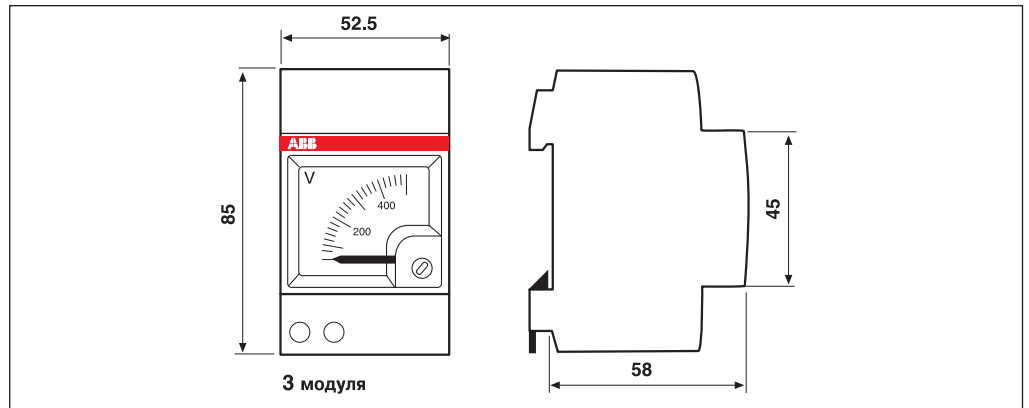
Сигнальная лампа отсутствия питания LEE 230



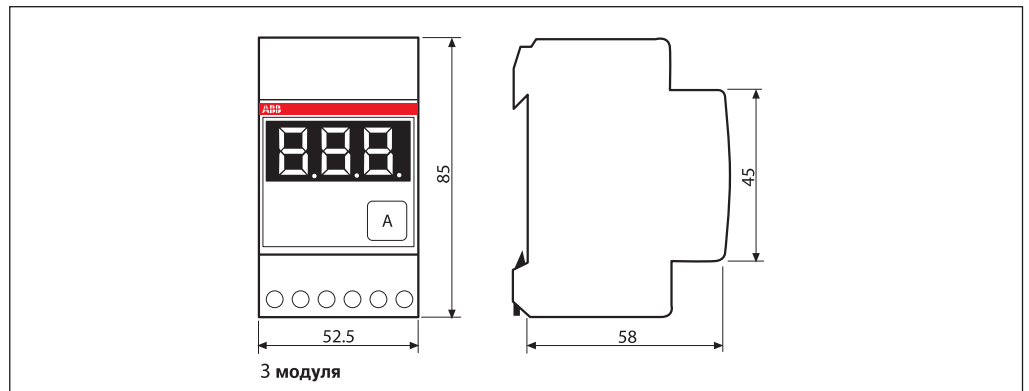
Реле тока RHI, RLI и реле напряжения RHV, RLV.



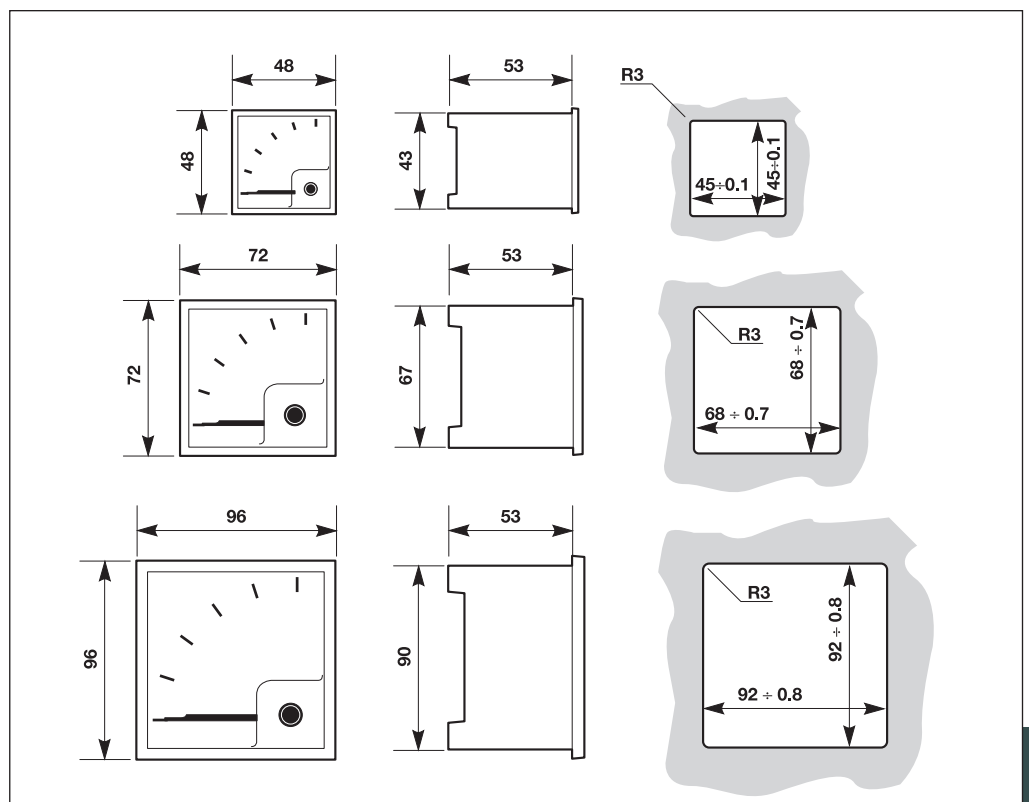
Аналоговые приборы (AMT, VLM)



Цифровые приборы (VLM-D, AMT-D)

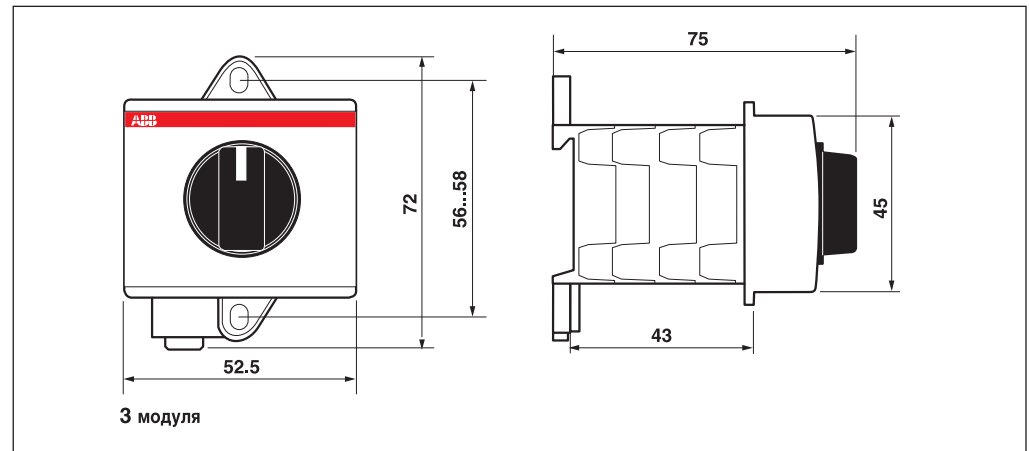


Щитовые аналоговые приборы

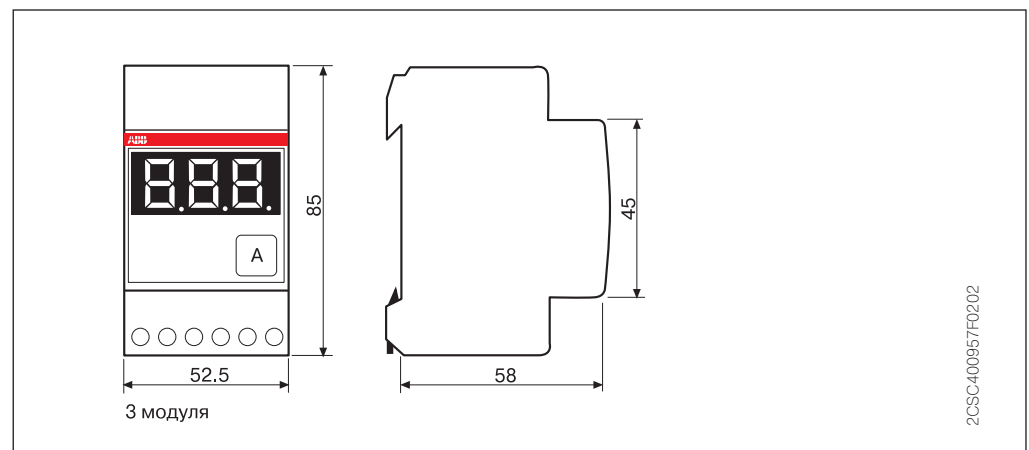




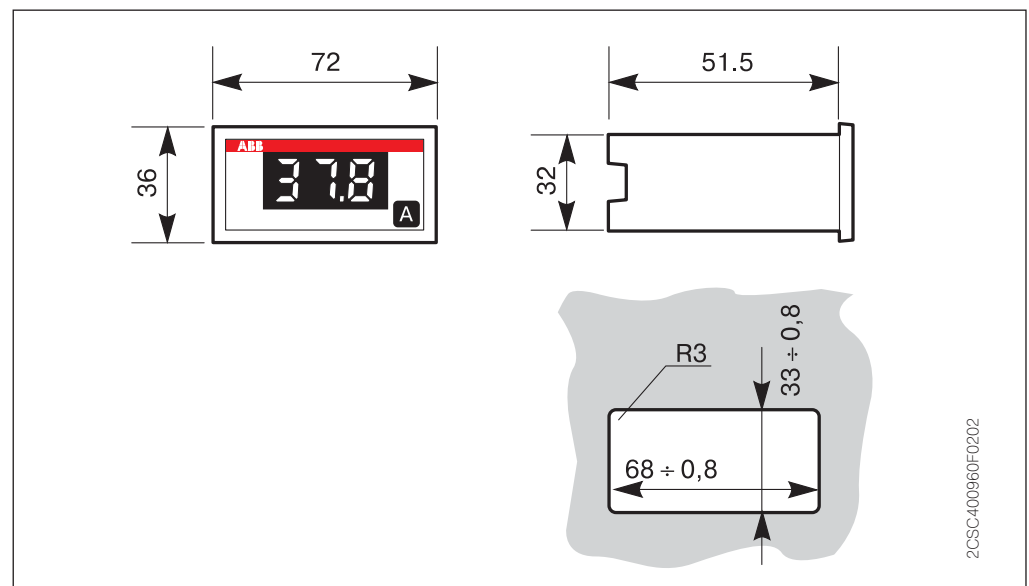
Переключатели вольтметра и амперметра MCV-MCA



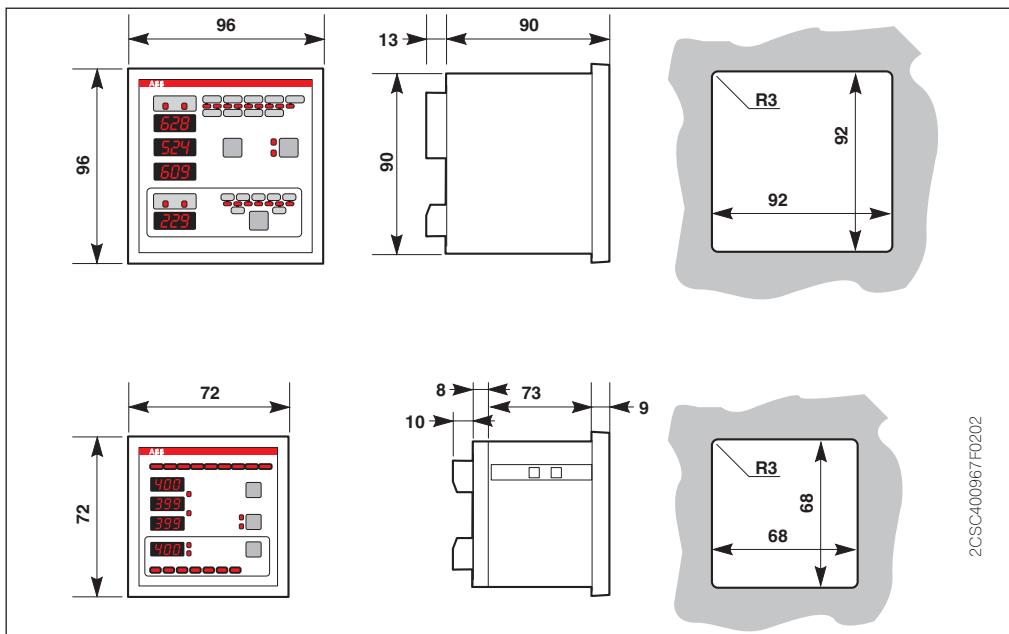
Цифровые измерительные приборы VLMD-1-2, AMTD-1, AMTD-2, VLMD-1-2-R, AMTD-1-R, AMTD-2-R



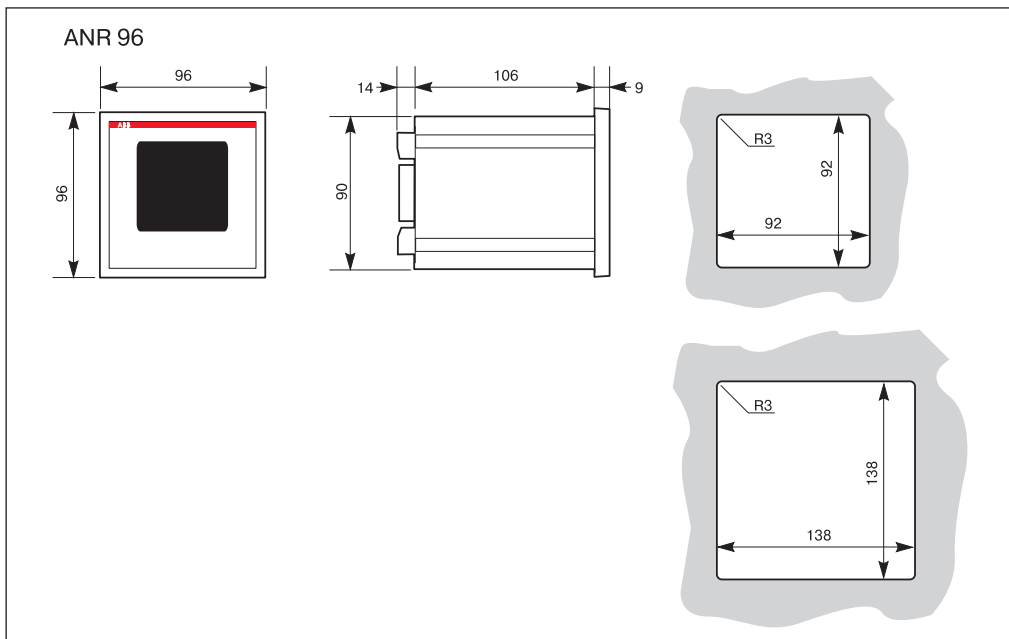
Щитовые цифровые измерительные приборы VLMD P, VLMD-R P, AMTD-1 P, AMTD-1-R P, AMTD-2 P, AMTD-2-R P



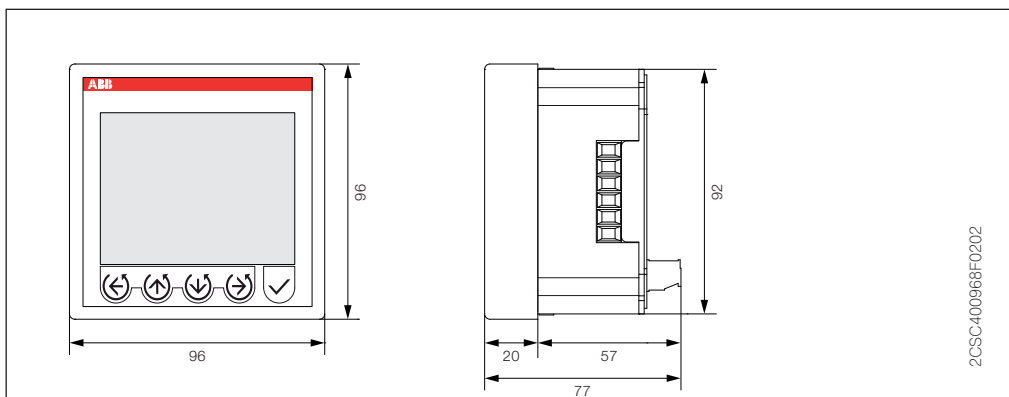
Мультиметры DMTME-96 и DMTME-72 щитового исполнения



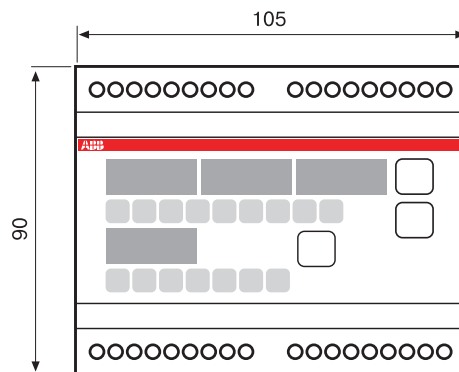
Анализаторы сети ANR



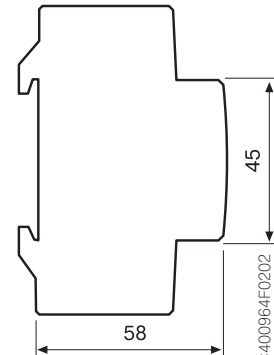
Анализаторы сети M2M



Мультиметры DMTME



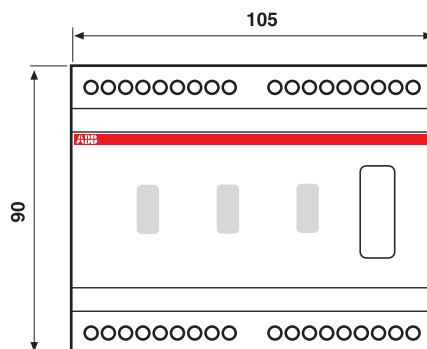
6 модулей



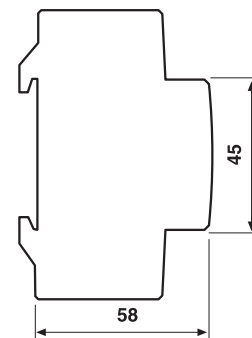
2CSC400964F0202

Преобразователь интерфейсов CUS

CUS RS485-232

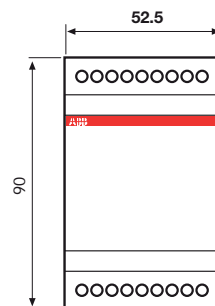


6 модулей

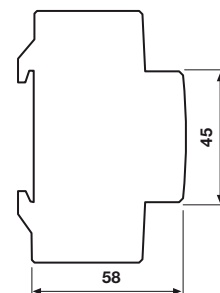


2CSC400971F0202

CUS 485 TCP/IP



3 модуля



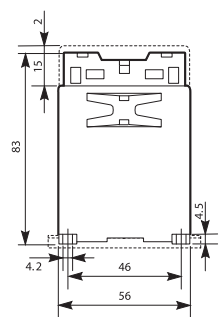
2CSC400971F0202

Трансформаторы тока стандартного типа

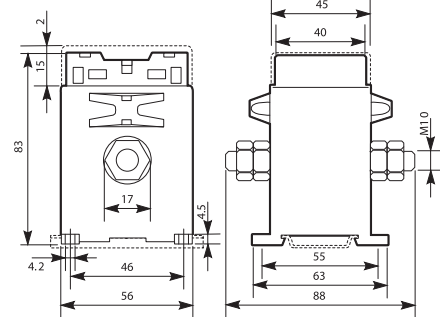


СТА

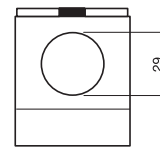
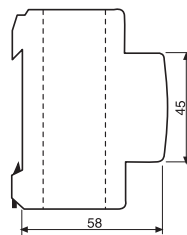
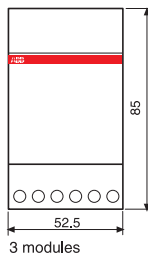
От 1 до 25 А



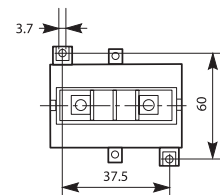
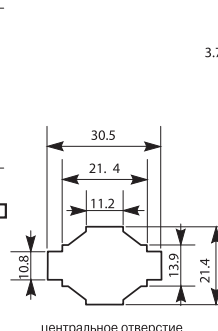
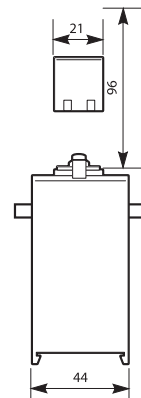
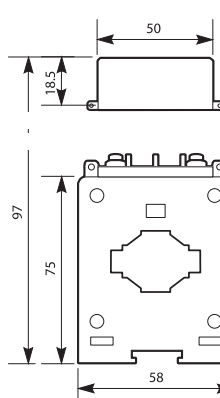
От 40 до 100 А

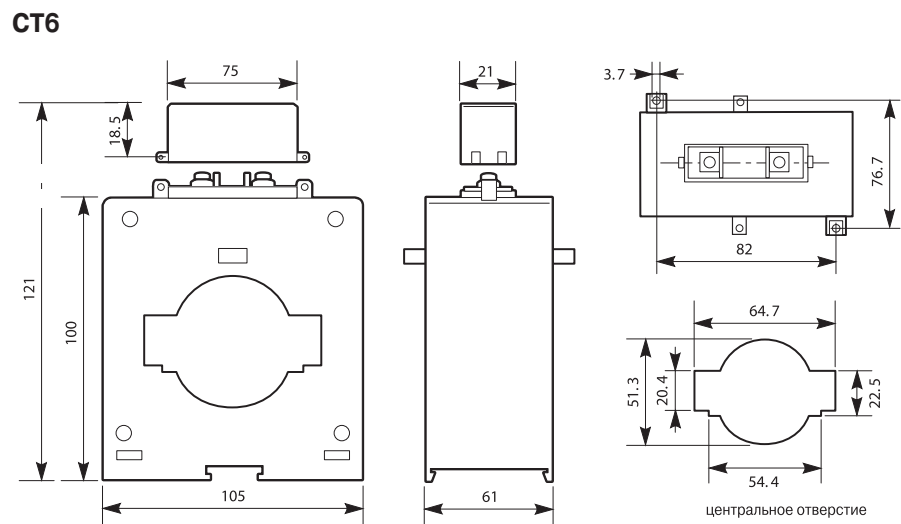
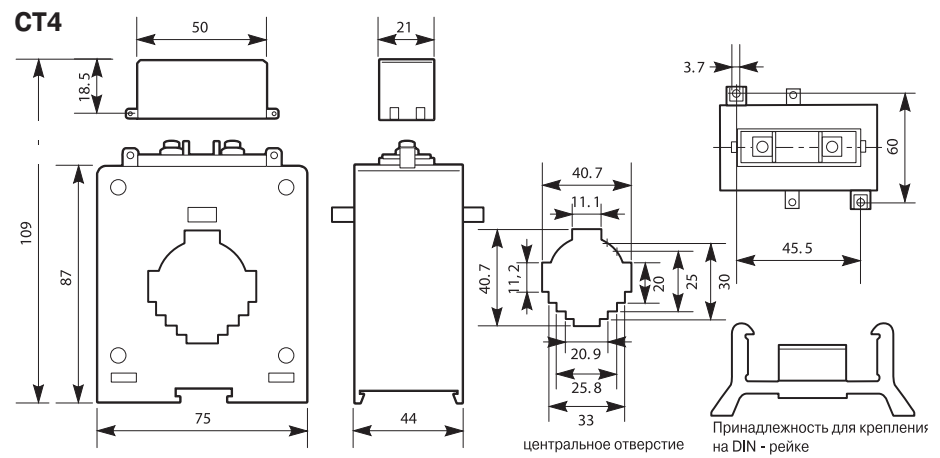


TRFM

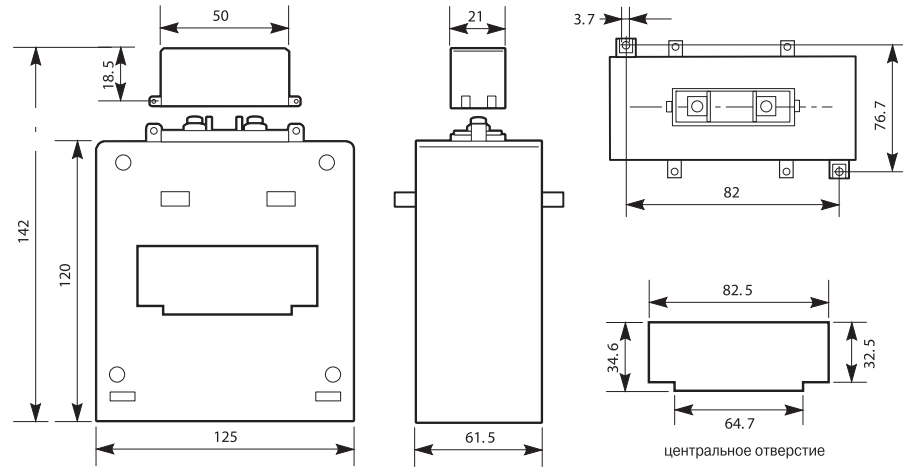


CT3

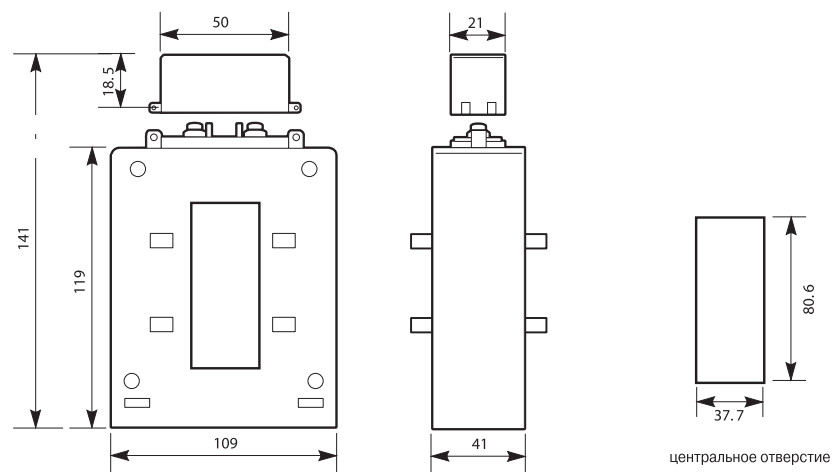




CT8

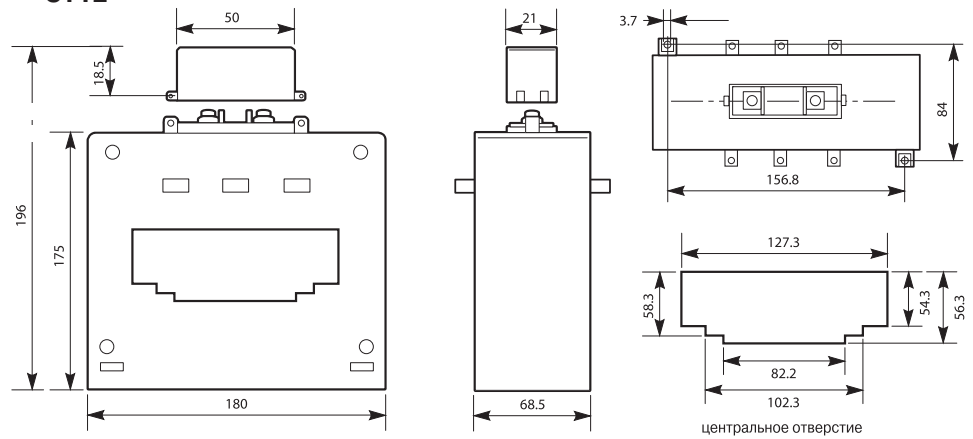


CT8-V



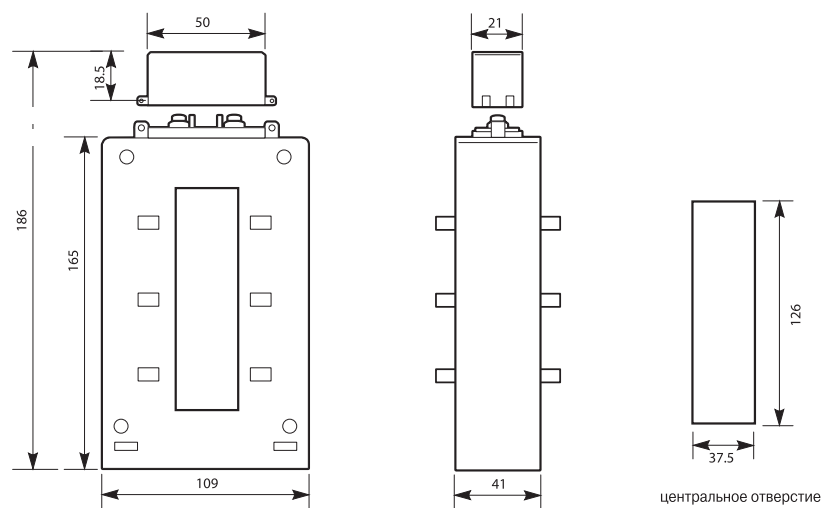
Ном. первичный ток 500..4000А

СТ12



Трансформаторы на ток 5000 и 6000А имеют увеличенные габариты

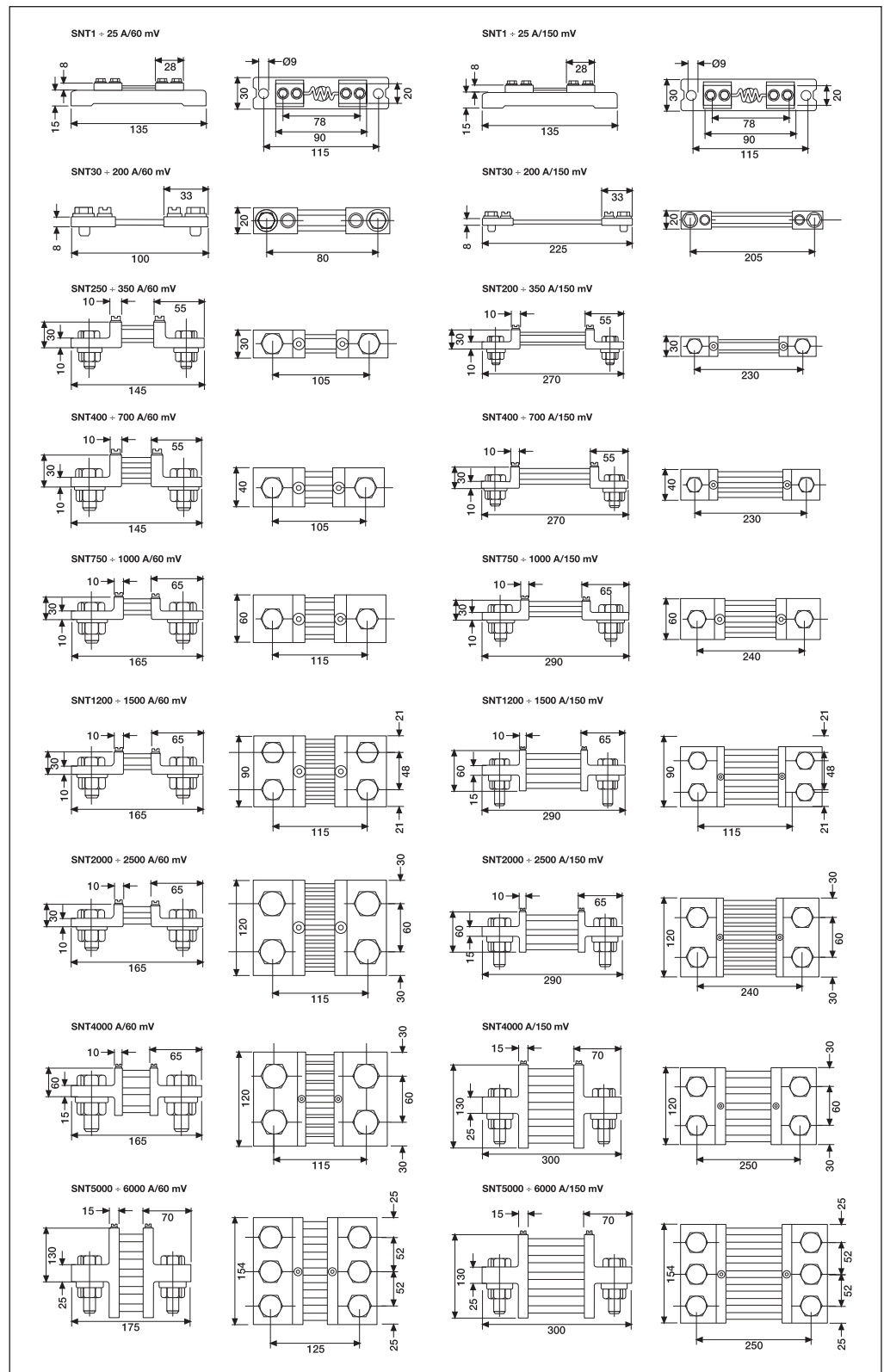
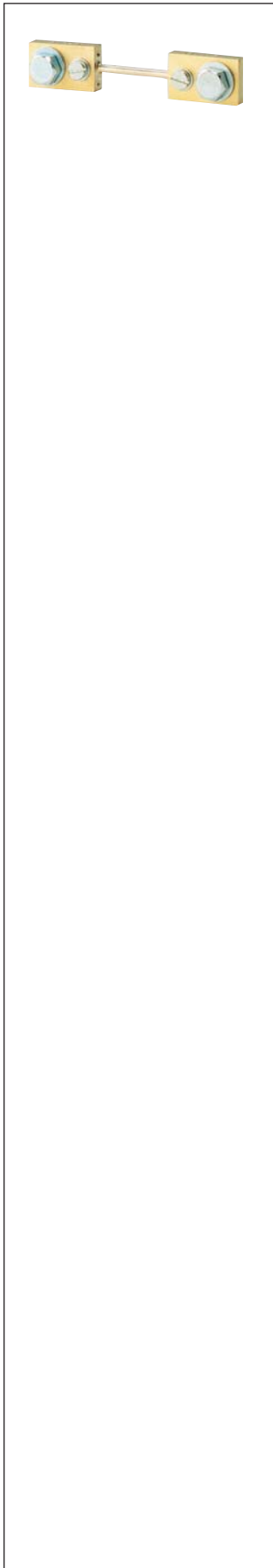
СТ12-V



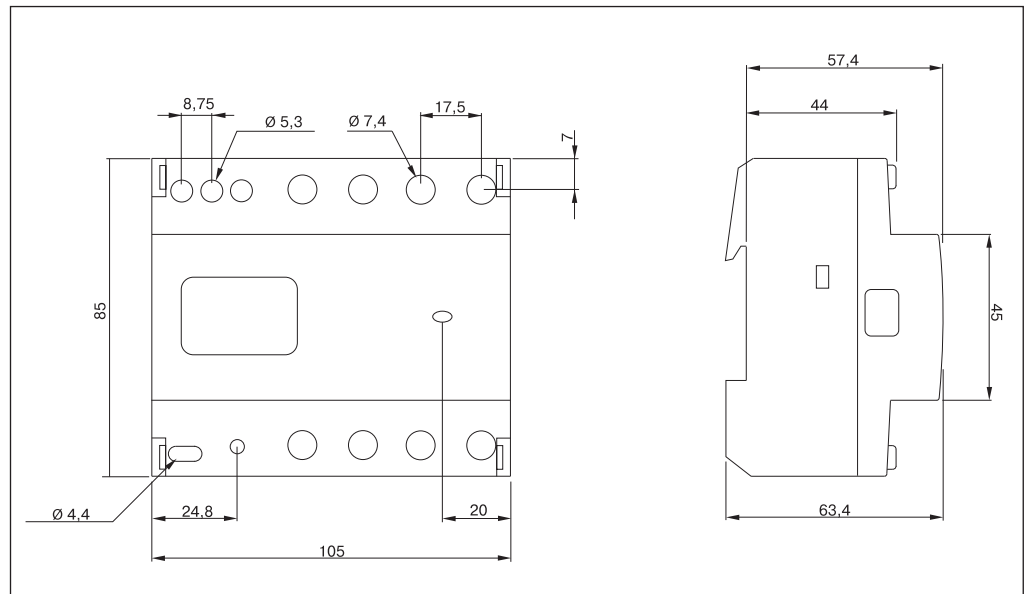
System pro M compact®

Габаритные размеры

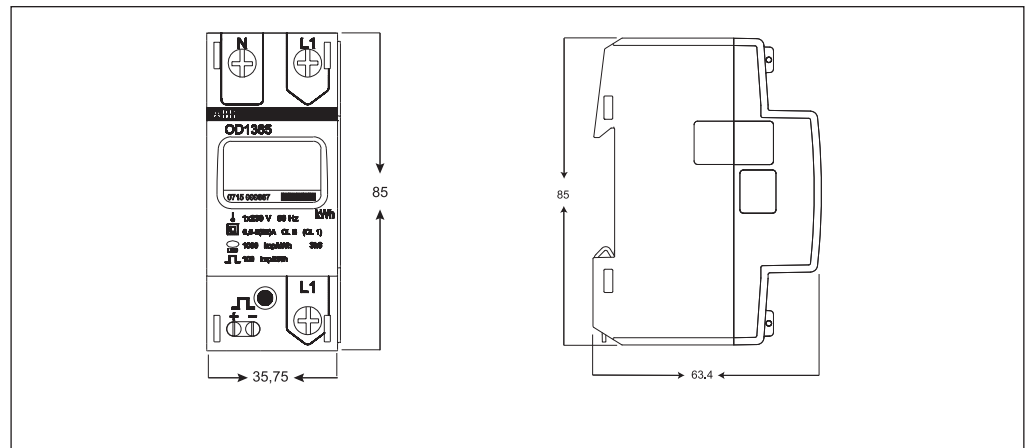
Измерительные приборы



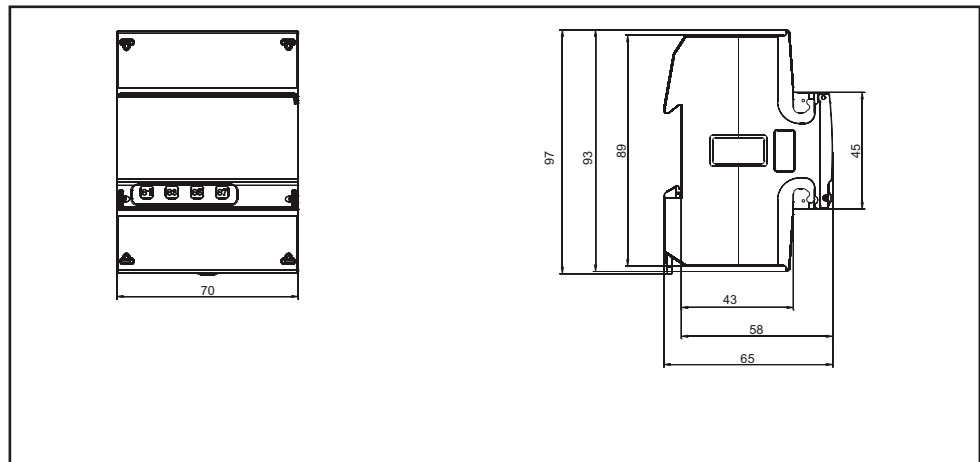
Электронные трехфазные счетчики электроэнергии ODIN



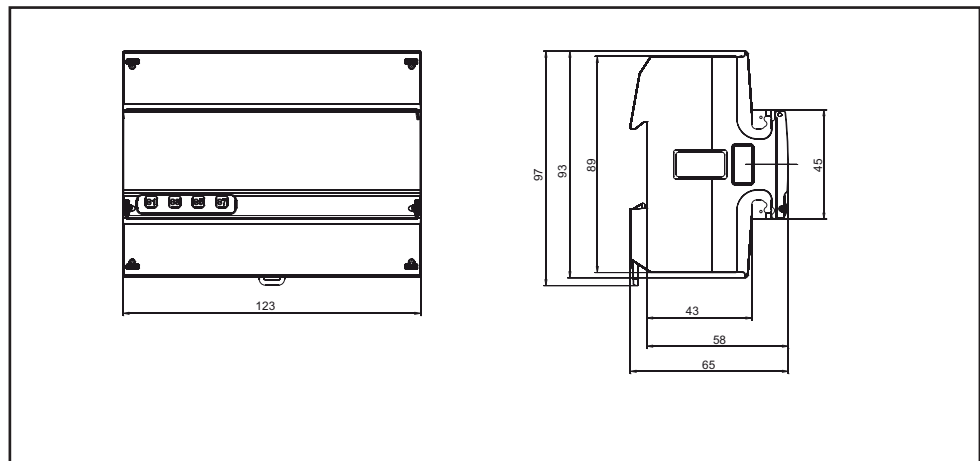
Электронные однофазные счетчики электроэнергии ODINsingle



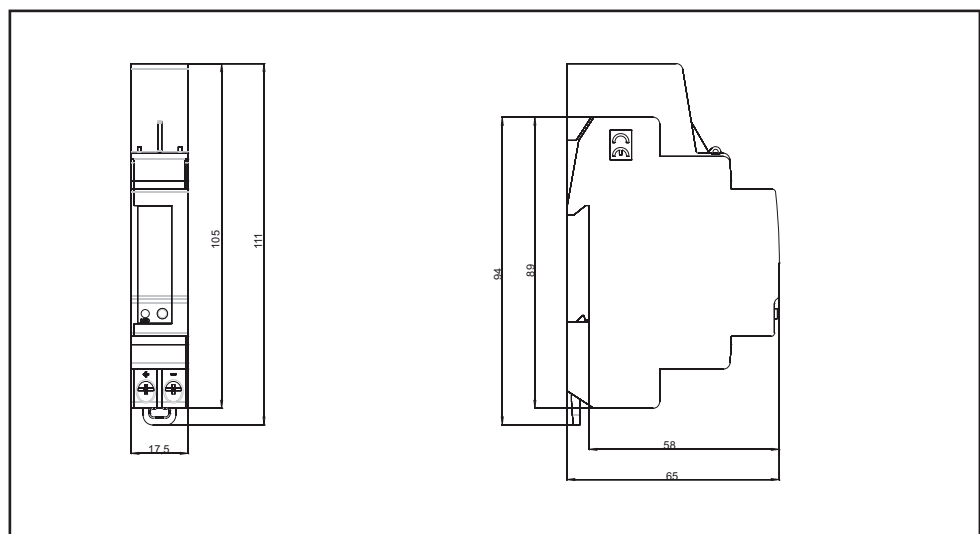
Однофазные счетчики A41, A42



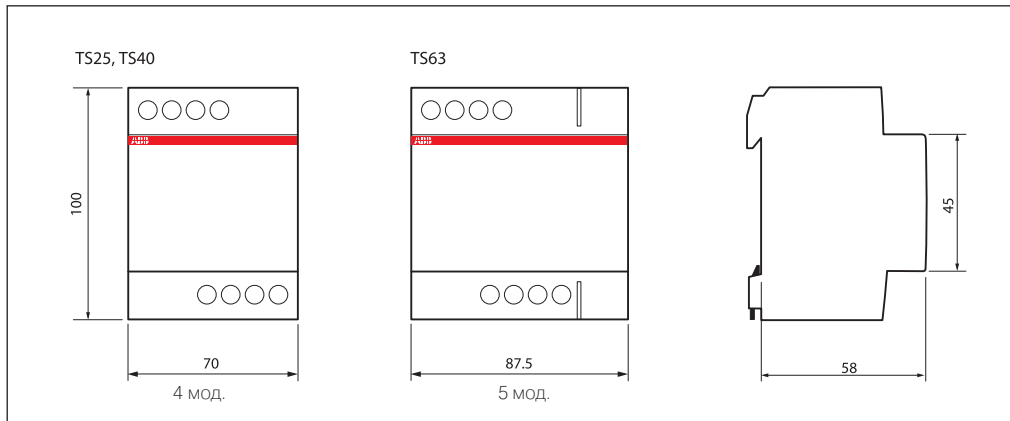
Трехфазные счетчики A43, A44



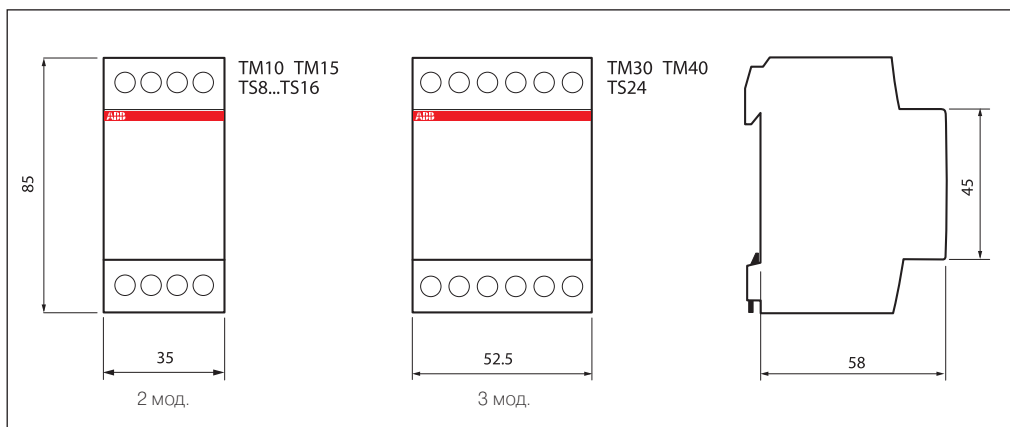
Компактный измерительный прибор C11



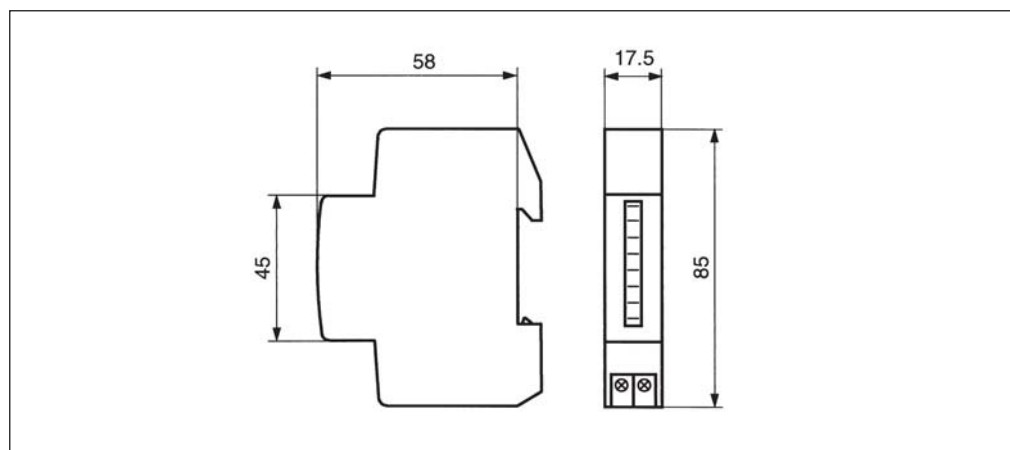
TS-C разделительный трансформатор безопасности



Звонковые трансформаторы ТМ/ТS



Электромеханические счетчики часов E 233



System pro M compact®

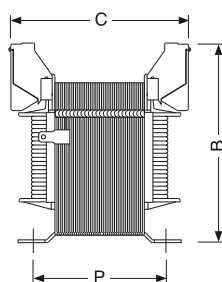
Трансформаторы для цепей управления, разделительные трансформаторы и трансформаторы безопасности ТМ



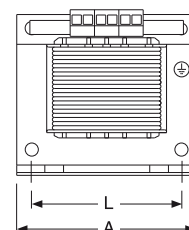
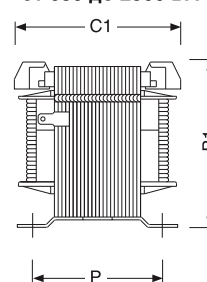
2CSC400991F0202



от 50 до 400 ВА



от 630 до 2500 ВА



2CSC400992F0202

Трансформаторы для цепей управления ТМ-С

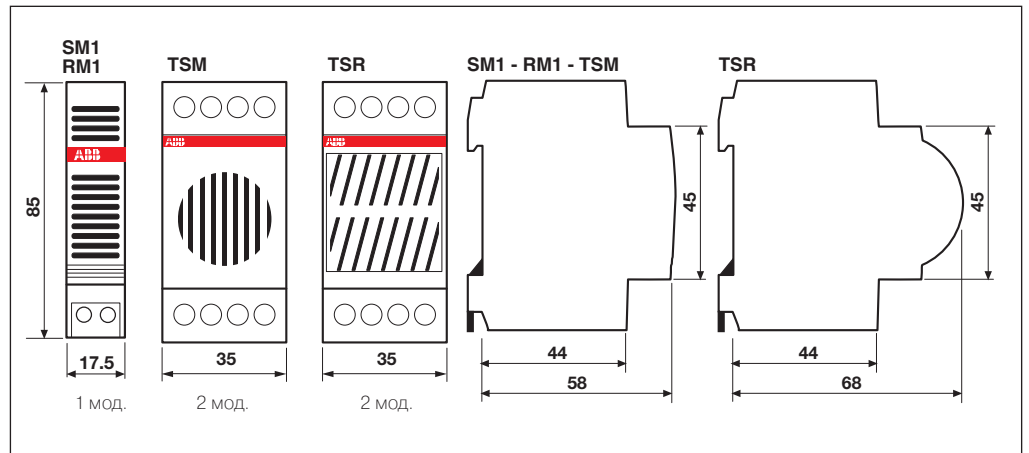
Мощность (ВА)	Рис.	Габаритные размеры						Винты	Вес (кг)	
		A	B	B1	C	C1	P			L
50	1	76	89	-	69	-	46	56	M4	1.1
100	1	85	95	-	87	-	63	64	M4	2
160	1	97	106	-	89	-	73	84	M5	3
200	1	97	106	-	89	-	73	84	M5	3.2
250	1	97	106	-	105	-	89	84	M5	3.6
320	1	121	122	-	91	-	73	90	M5	4.4
400	1	121	122	-	104	-	85	90	M5	5.5
630	2	151	-	150	-	122	90	122	M6	7.8
1000	2	151	-	150	-	166	133	122	M6	13.2
1600	2	193	-	184	-	163	125	155	M8	21.2
2000	2	193	-	184	-	181	143	155	M8	25.5
2500	2	193	-	184	-	191	153	155	M8	26.8

Трансформаторы безопасности ТМ-S и разделительные трансформаторы ТМ-I

50	1	76	89	-	69	-	46	56	M4	1.1
100	1	85	95	-	87	-	63	64	M4	2
160	1	97	106	-	89	-	73	84	M5	3
200	1	97	106	-	89	-	73	84	M5	3.2
250	1	97	106	-	105	-	89	84	M5	3.6
320	1	121	122	-	91	-	73	90	M5	4.4
400	1	121	122	-	104	-	85	90	M5	5.5
630	2	151	-	150	-	122	90	122	M6	7.8
1000	2	151	-	150	-	166	133	122	M6	13.2
1600	2	193	-	184	-	163	125	155	M8	21.2
2000	2	193	-	184	-	181	143	155	M8	25.5
2500	2	193	-	184	-	191	153	155	M8	26.8



Звонки и зуммеры



Модульные розетки

